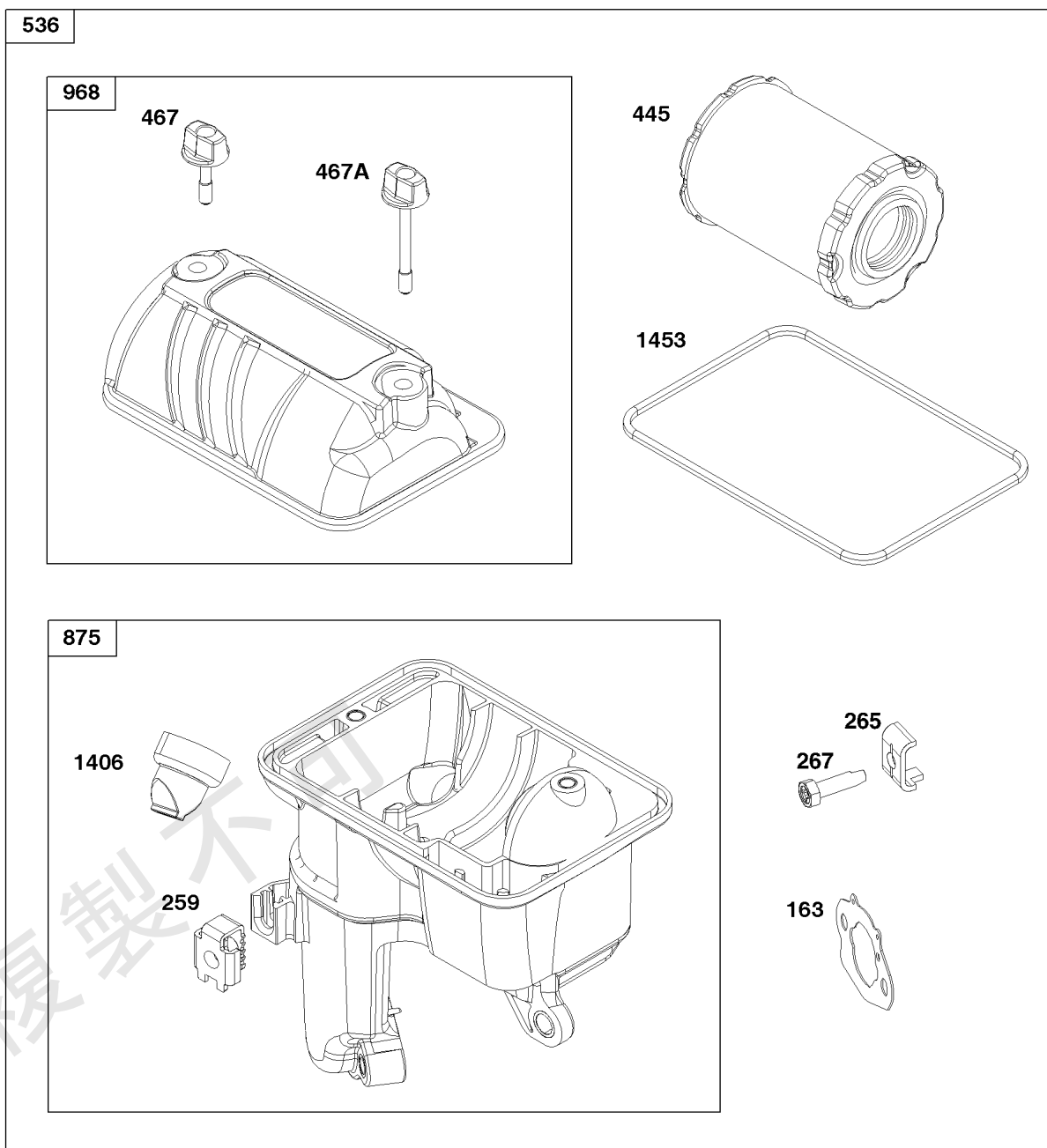




エンジングループ	ページ
エア クリーナー グループ.....	4
ガバナーグループ.....	6
キャブレター グループ.....	8
クランクケース カバー/サンプおよび潤滑グループ.....	10
クランクシャフト グループ.....	12
シリンダー グループ.....	14
シリンダー ヘッド グループ.....	16
フライホイール、イグニッション、およびスターター グループ.....	20
ブロワーハウジング グループ.....	22
排気グループ.....	24
燃料供給グループ.....	26

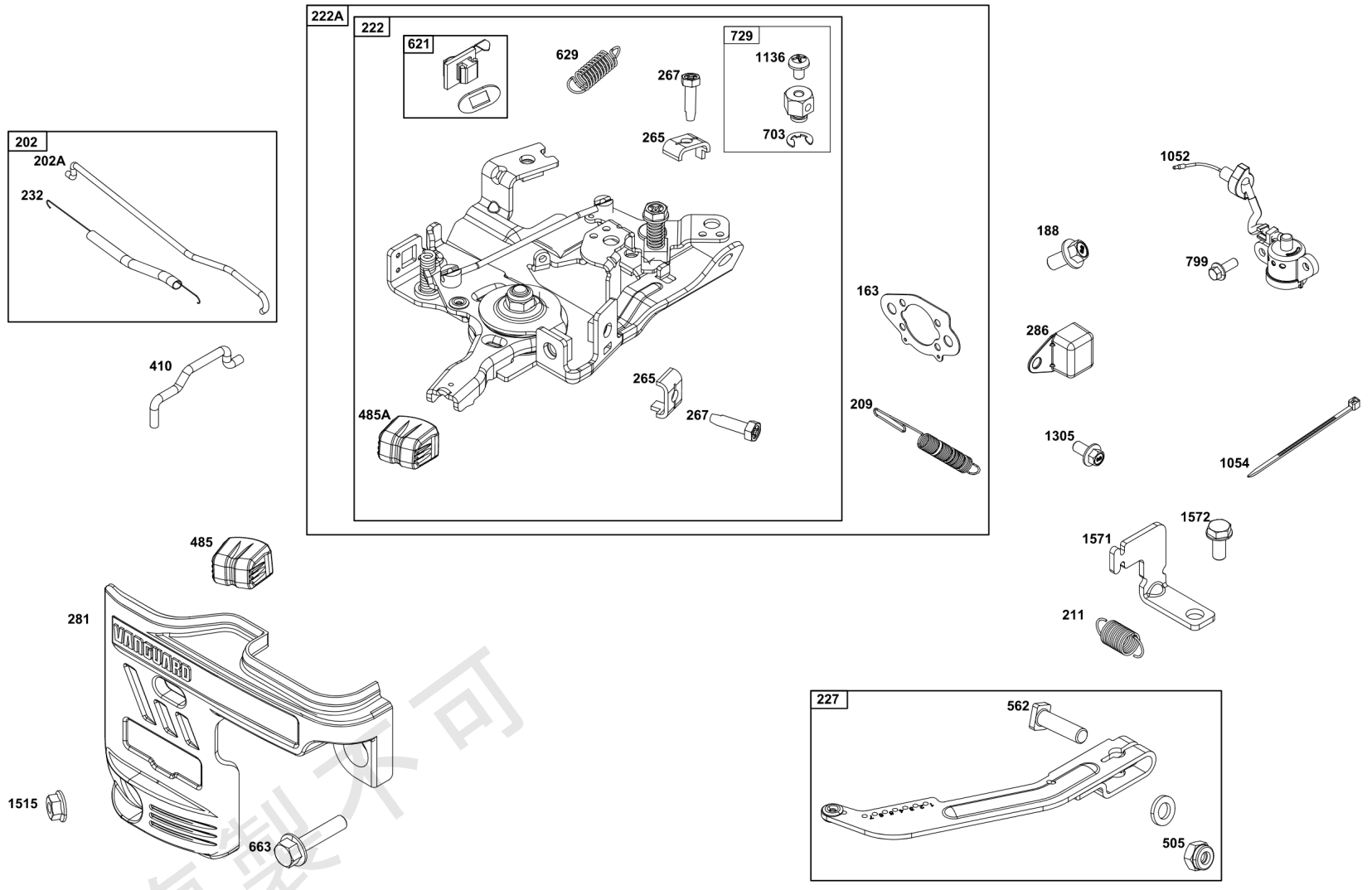
複製不可



エア クリーナー グループ

見出し番号	部品番号	数量	説明
11	597013	1	チューブ、ブリーザー
163	596768	1	ガスケット、エア クリーナー
185	590692	1	ナット -(エアクリーナー ベース)
259	691189	1	ブラケット、ケーシングクランプ
265	691024	1	クランプ、ケーシング
267	597027	1	スクリュー -(ケーシング クランプ)
445	596760	1	フィルター、A/Cカートリッジ
467	596759	1	ノブ、エア クリーナー カバー
467A	596758	1	ノブ、エア クリーナー カバー
536	597060	1	クリーナー、エア
875	597061	1	ベース、エア クリーナー
968	597062	1	カバー、エア クリーナー
1406	597065	1	バルブ、防塵
1453	596756	1	シール、エアクリーナー カバー

複製不可

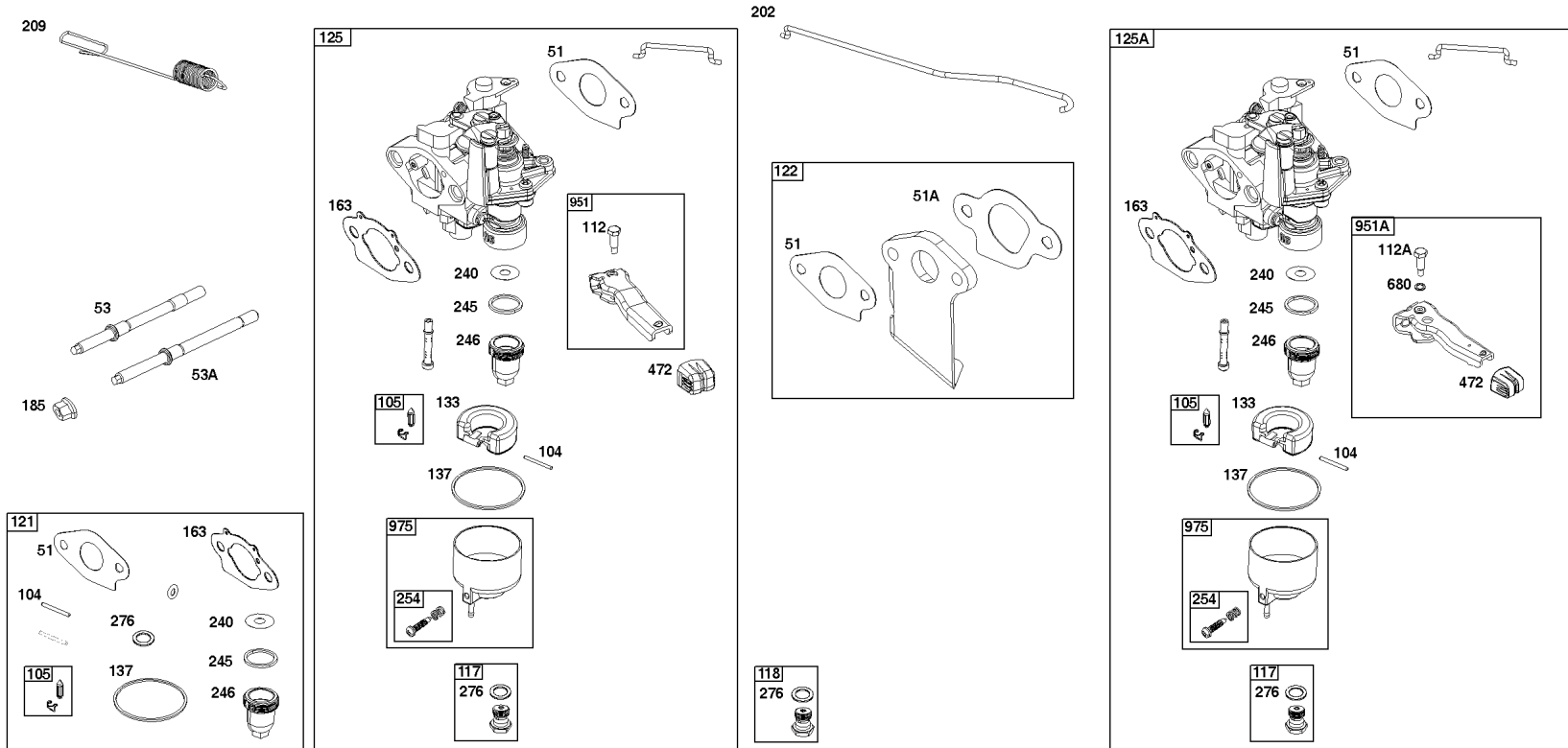


ガバナーグループ

見出し番号	部品番号	数量	説明
163	-----	1	ガスケット、エア クリーナー -(部品情報:キャブレターグループ参照)
188	590850	2	スクリュー -(コントロールブラケット)
202	597032	1	リンク、メカニカル ガバナー
202A	597033	1	リンク、メカニカル ガバナー
209	84003519	1	スプリング、ガバナー -Used Before Code Date 20110600
209	84005970	1	スプリング、ガバナー -Used After Code Date 20110500
211	691278	1	スプリング、ガバナー
222A	84007746	1	ブラケット、コントロール -Used Before Code Date 20110600
222	84006188	1	ブラケット、コントロール -Used After Code Date 20110500
227	597028	1	レバー、ガバナーコントロール
232	597034	1	スプリング、ガバナー リンク
265	691024	2	クランプ、ケーシング
267	597027	2	スクリュー -(ケーシング クランプ)
281	597067	2	パネル、コントロール
286	84002122	1	MODULE, Oil Sensor -Used After Code Date 18121400
286	590702	1	MODULE, Oil Sensor -Used Before Code Date 18121500
410	597024	1	リンク、コントロール
485	597025	1	ノブ、コントロール -Used Before Code Date 19051000
485A	84004631	1	ノブ、コントロール -Used After Code Date 19050900
505	590641	1	ナット -(ガバナーコントロールレバー)
562	597121	1	ボルト -(ガバナーコントロールレバー)
621	84007989	1	スイッチ、ストップ
629	597022	1	スプリング、スロットルリターン
663	597460	2	スクリュー -(コントロールパネル)
703	597021	2	クリップ
729	597019	2	クリップ、ワイヤー
799	-----	2	スクリュー -(部品情報:クランクケースカバー/サンプおよび潤滑グループ参照)
1052	-----	1	SENSOR, Oil -(部品情報:クランクケースカバー/サンプおよび潤滑グループ参照)
1054	280275	1	結束バンド
1136	597020	2	スクリュー -(コントロールブラケット)
1305	590703	1	スクリュー
1515	590692	1	ナット -(コントロールパネル)
1571	597035	1	ブラケット、ガバナーコントロール
1572	597036	1	スクリュー -(ガバナー アイドル スプリング ブラケット)

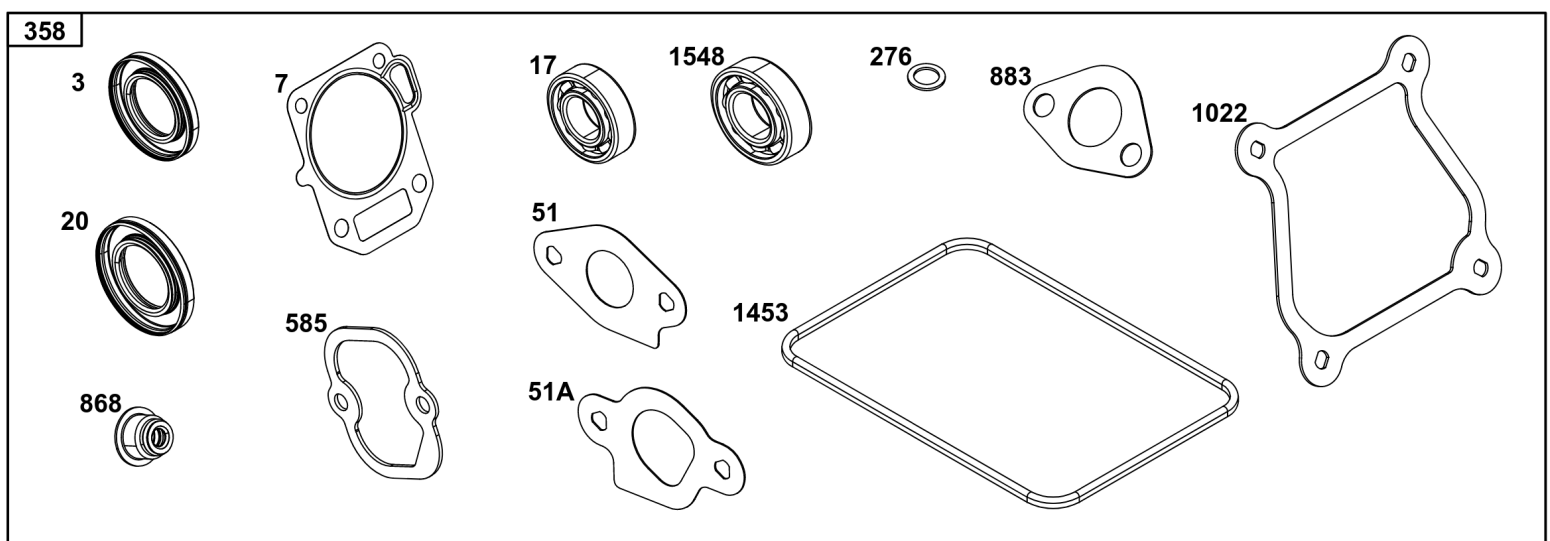
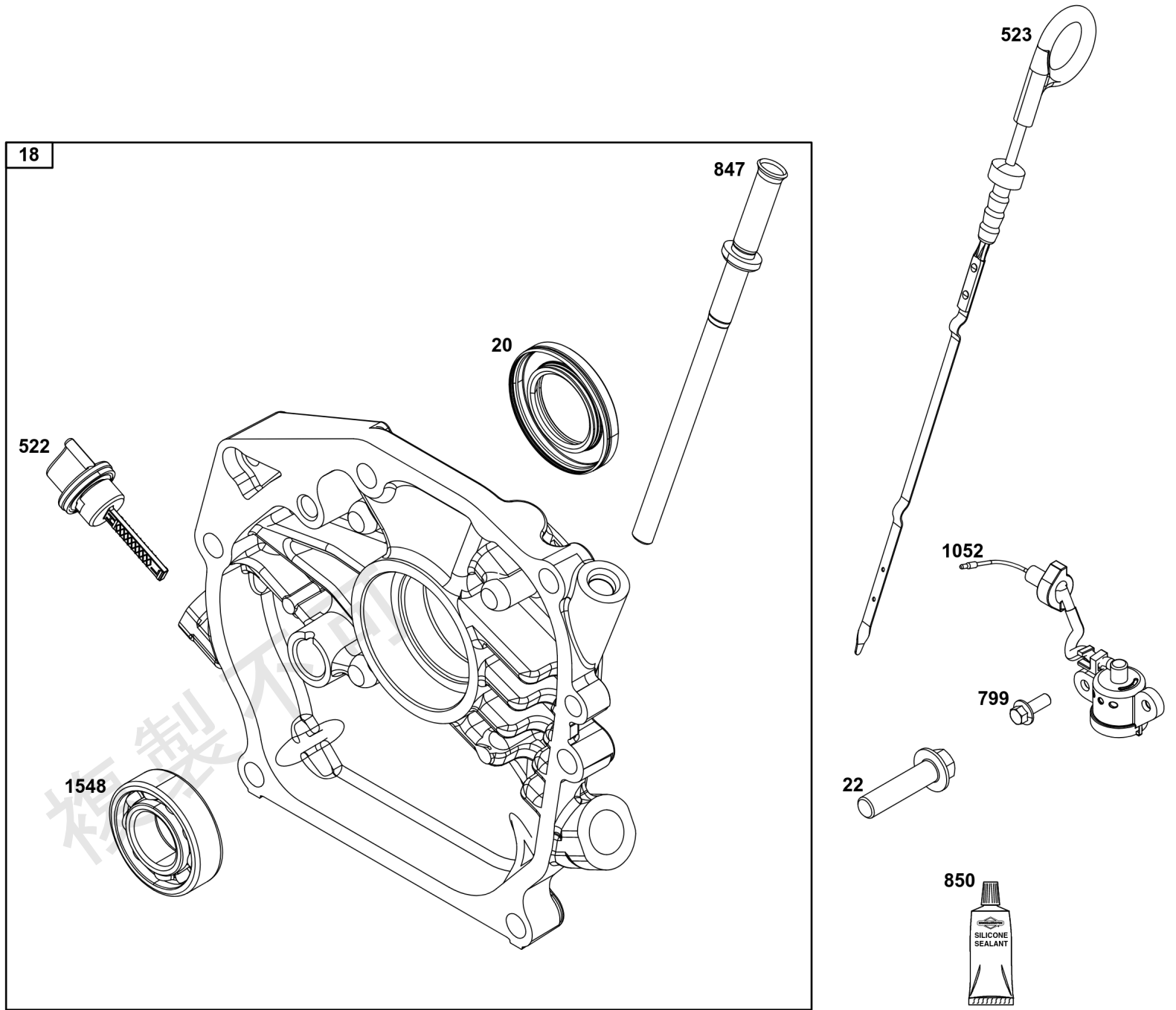
キャブレター グループ

エンジンモデル番号 12V332-0004-F1



キャブレター グループ

見出し番号	部品番号	数量	説明
51	596769	1	ガスケット、吸気
51A	596770	1	ガスケット、吸気
53	597052	1	スタッド -(キャブレター) (ショート)
53A	597051	1	スタッド -(キャブレター) (ロング)
104	597533	1	ピン、フロート ヒンジ
105	797139	1	バルブ、フロート ニードル
112	84005081	1	スクリュー -(Choke Lever) Used Before Code Date 19060100
112A	84003640	1	スクリュー -(Choke Lever) Used After Code Date 19053100
117	597453	1	ジェット、メイン -(Standard) Used Before Code Date 19060100
117	84004447	1	ジェット、メイン -(Standard) Used After Code Date 19053100
118	597454	1	ジェット、メイン -(High Altitude) Used Before Code Date 19060100
118	597048	1	ジェット、メイン -(High Altitude) Used After Code Date 19053100
121	597138	1	キット、キャブレター オーバーホール -(サービスキットには、このエンジン専用ではない予備部品が含まれている場合があります。)
122	84003331	1	スペーサー、キャブレター
125	596764	1	キャブレター -Used Before Code Date 19060100
125A	84002952	1	キャブレターアセンブリ -Used After Code Date 19053100
133	597473	1	フロート、キャブレター
137	798932	1	ガスケット、フロート ボウル
163	596768	1	ガスケット、エア クリーナー
185	-----	1	ナット -(部品情報: エアクリーナーグループ参照)
202	597033	1	リンク、メカニカル ガバナー
209	597115	1	スプリング、ガバナー
240	597039	1	フィルター、燃料
245	597042	1	ガスケット、燃料ボウル -(Use Before Date Code 18051700)
245	597735	1	ガスケット、燃料ボウル -(Use After Date Code 18051600)
246	597043	1	ボウル、燃料フィルター
254	595322	1	ドレイン、キャブレター ボウル
276	797632	1	ワッシャー、シーリング
472	84002963	1	ノブ、コントロール
680	84005074	1	ワッシャー -(チョークレバー)
951	597044	1	レバー、チョーク -Used Before Code Date 19060100
951A	84003872	1	レバー、チョーク -Used After Code Date 19053100
975	597049	1	ボウル、フロート

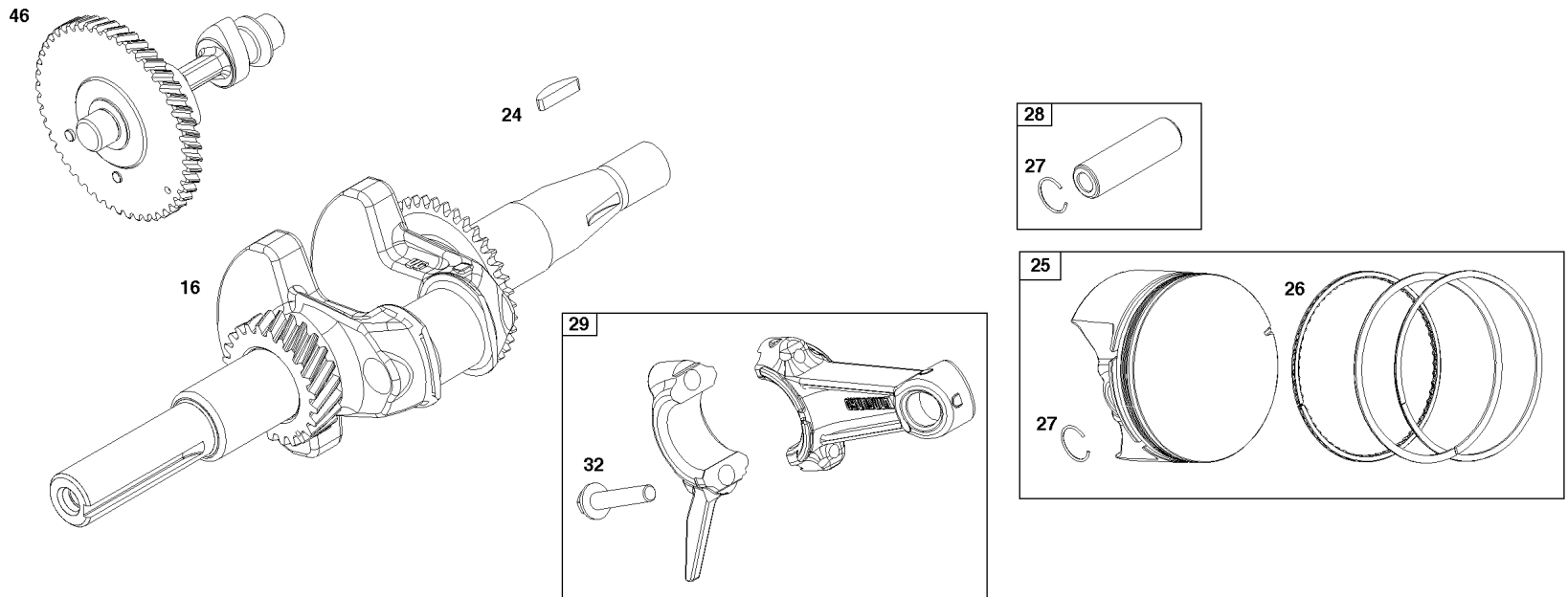


クランクケース カバー/サンプおよび潤滑グループ

見出し番号	部品番号	数量	説明
3	-----	1	シール、オイル -(部品情報:シリンダグループ参照)
7	-----	1	ガスケット、シリンダー ヘッド -(部品情報:シリンダヘッドグループ参照)
17	-----	1	ベアリング、ボール -(部品情報:シリンダグループ参照)
18	596986	1	カバー、クランクケース
20	596991	1	シール、オイル -(PTO側)
22	590714	6	スクリュー
51	-----	1	ガスケット、吸気 -(部品情報:シリンダヘッドグループ参照)
51A	-----	1	ガスケット、吸気 -(部品情報:シリンダヘッドグループ参照)
276	-----	1	ワッシャー、シーリング -(部品情報:キャブレターグループ参照)
358	-----	1	ガスケット セット、エンジン -(部品情報:シリンダグループ参照)
522	590716	2	プラグ、オイルレベルゲージ/フィル
523	596992	1	オイルレベルゲージ
585	-----	1	GASKET, Breather Passage -(部品情報:シリンダヘッドグループ参照)
799	590703	2	スクリュー -(オイルセンサー)
847	596989	1	オイルレベルゲージ/チューブ アセンブリ
850	100106		液体シーラント
868	-----	1	シール、バルブ -(部品情報:シリンダヘッドグループ参照)
883	-----	1	ガスケット、排気 -(部品情報:排気グループ参照)
1022	-----	1	ガスケット、ロッカー カバー -(部品情報:シリンダヘッドグループ参照)
1052	84004948	1	SENSOR, Oil
1453	-----	1	シール、エアクリーナー カバー -(部品情報:エアクリーナーグループ参照)
1548	596990	1	ベアリング、ボール -(Crankcase Cover/Sump) (Crankshaft)

クランクシャフト グループ

エンジンモデル番号 12V332-0004-F1

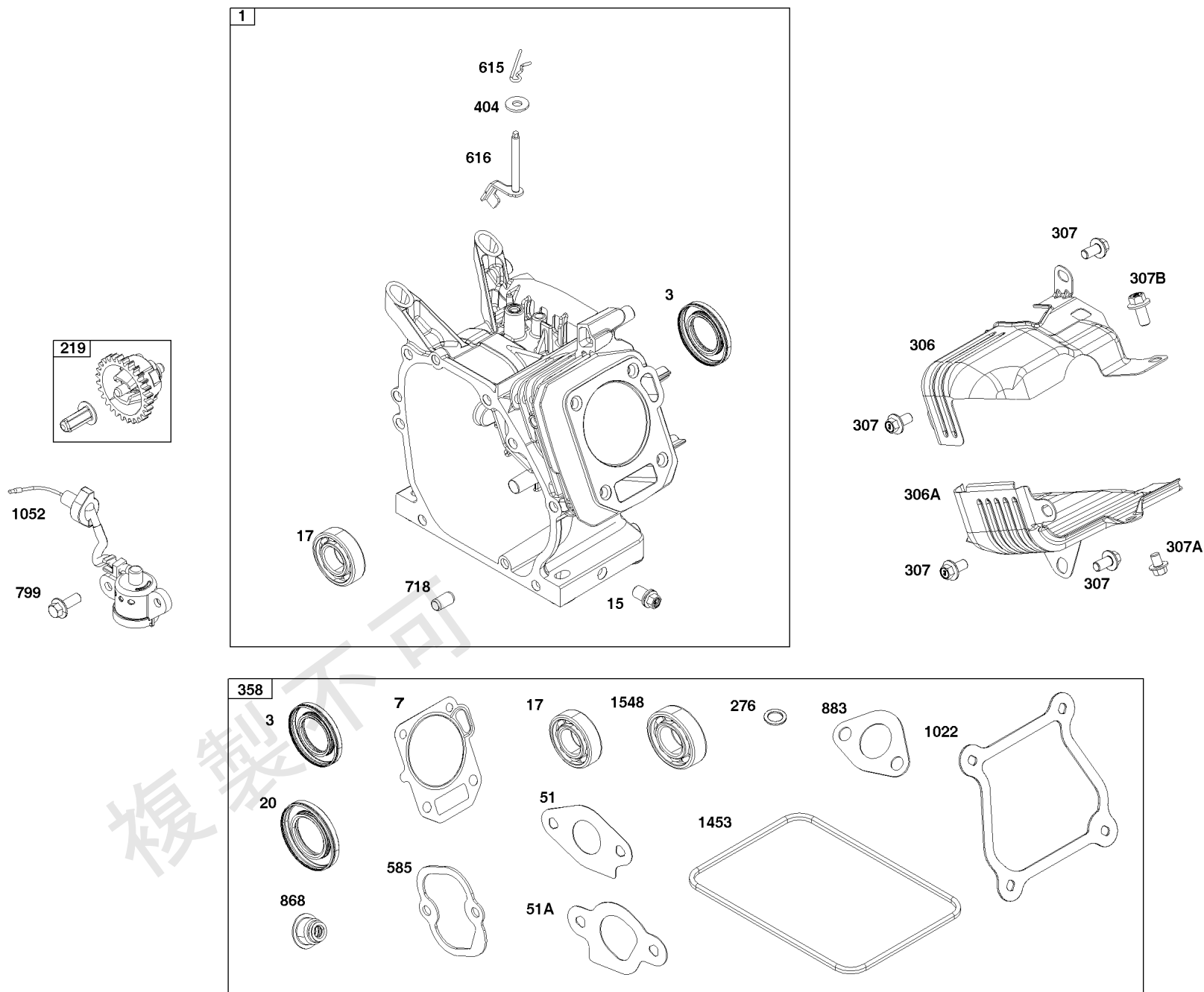


複製不可

クランクシャフト グループ

見出し番号	部品番号	数量	説明
16	596958	1	クランク シャフト
24	596976	1	キー、フライホイール
25	596977	1	ピストン アセンブリ
25	596978	1	ピストン アセンブリ -(.020インチ オーバーサイズ)
26	596979	1	セット、リング
26	596980	2	セット、リング -(.020インチ オーバーサイズ)
27	596982	2	ロック、ピストン ピン
28	596981	1	ピン、ピストン
29	596983	1	ロッド、コネクティング
32	596984	2	スクリュー -(コネクティングロッド)
46	596993	1	カムシャフト
357	692191	1	キー、ドライブ プーリー

複製不可

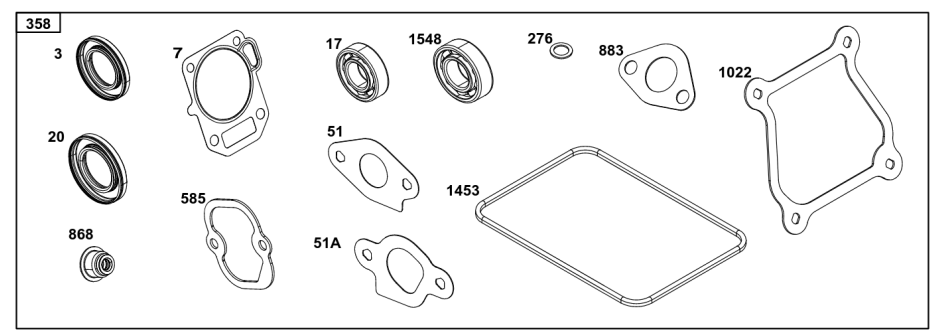
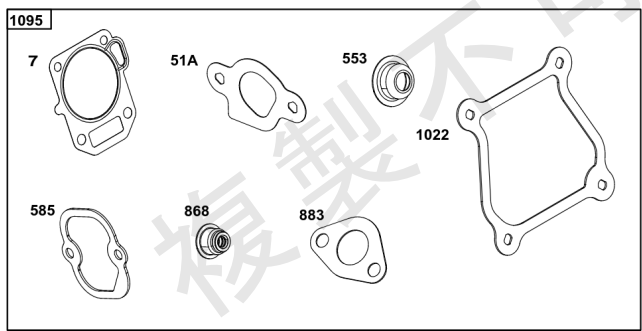
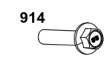
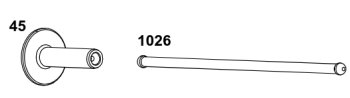
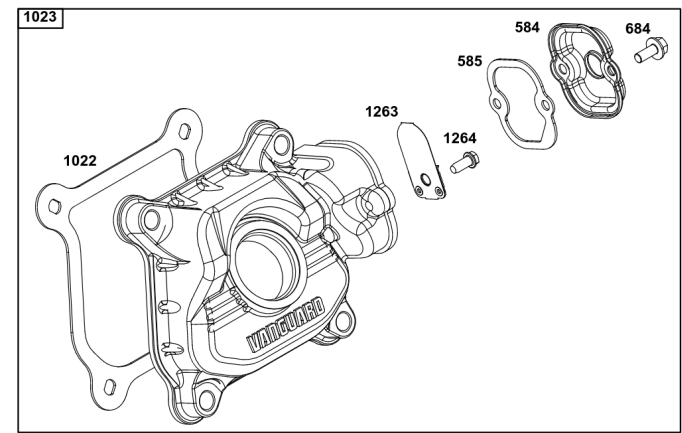
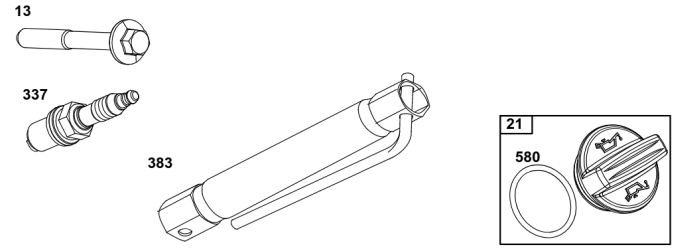
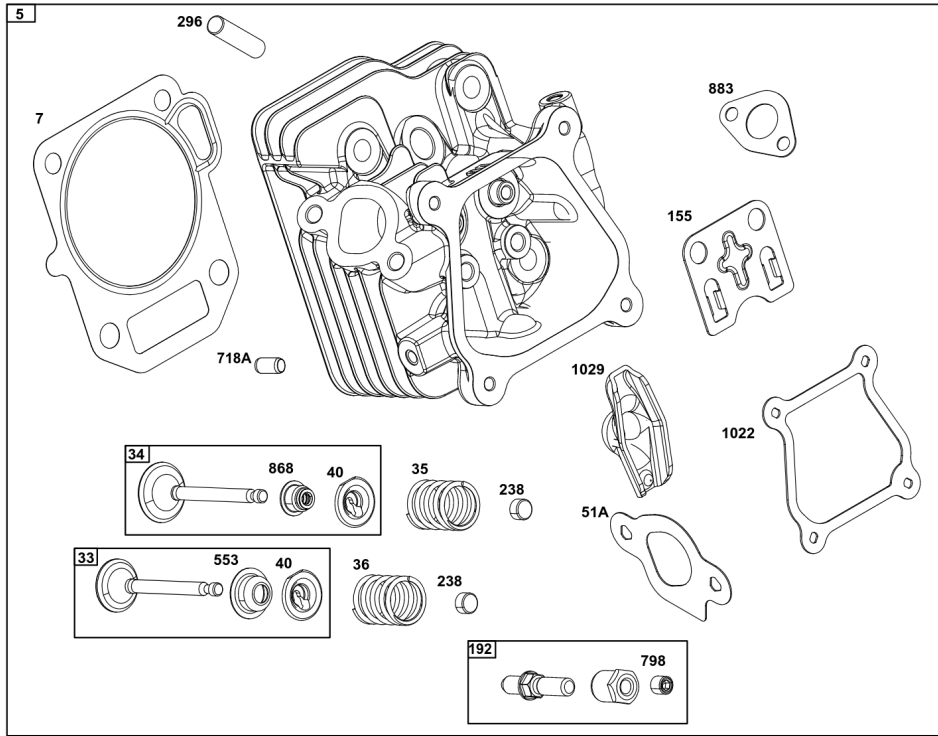


シリンダー グループ

見出し番号	部品番号	数量	説明
1	596995	1	シリンダー アセンブリ
3	84002132	2	シール、オイル -(マグネット側)
7	-----	1	ガスケット、シリンダー ヘッド -(部品情報:シリンダヘッドグループ参照)
15	590678	2	プラグ、オイルドレイン
17	596990	1	ベアリング、ボール -(Cylinder) (Crankshaft)
20	-----	1	シール、オイル -(部品情報:クランクケースカバー/サンプおよび潤滑グループ参照)
51	-----	1	ガスケット、吸気 -(部品情報:キャブレターグループ参照)
51A	-----	1	ガスケット、吸気 -(部品情報:キャブレターグループ参照)
219	597038	1	ギア、ガバナー
276	797632	1	ワッシャー、シーリング
306	597076	1	シールド、シリンダー
306A	597077	1	シールド、シリンダー
307	590850	3	スクリュー -(シリンダー シールド)
307A	590683	3	スクリュー -(シリンダー シールド)
307B	590850	1	スクリュー -(シリンダー シールド)
358	597139	1	ガスケット セット、エンジン
404	597030	1	ワッシャー -(ガバナー クランク)
585	-----	1	GASKET, Breather Passage -(部品情報:シリンダヘッドグループ参照)
615	597031	1	リテーナー、ガバナー シャフト
616	597029	1	クランク、ガバナー
718	590713	2	ノックピン
799	-----	2	スクリュー -(部品情報:クランクケースカバー/サンプおよび潤滑グループ参照)
850	-----	1	液体シーラント -(部品情報:クランクケースカバー/サンプおよび潤滑グループ参照)
868	597001	1	シール、バルブ
883	-----	1	ガスケット、排気 -(部品情報:排気グループ参照)
1022	-----	1	ガスケット、ロッカー カバー -(部品情報:シリンダヘッドグループ参照)
1052	-----	1	SENSOR, Oil -(部品情報:クランクケースカバー/サンプおよび潤滑グループ参照)
1453	-----	1	シール、エアクリーナー カバー -(部品情報:エアクリーナーグループ参照)
1548	-----	1	ベアリング、ボール -(部品情報:クランクケースカバー/サンプおよび潤滑グループ参照)

シリンダーヘッドグループ

エンジンモデル番号 12V332-0004-F1

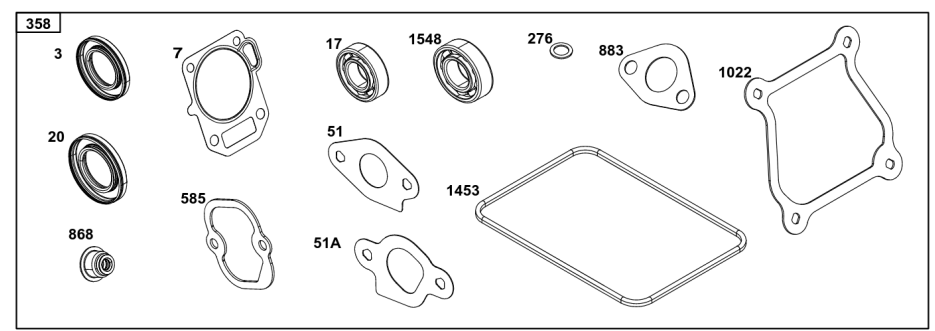
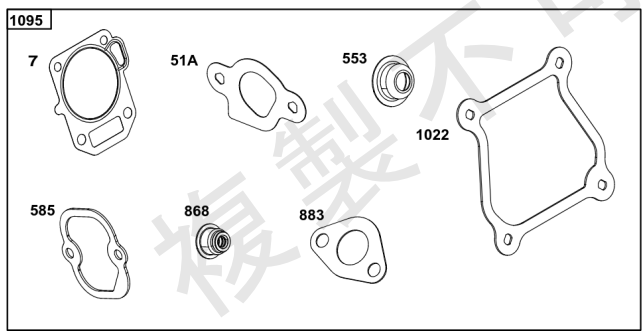
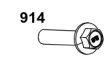
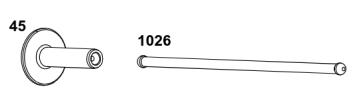
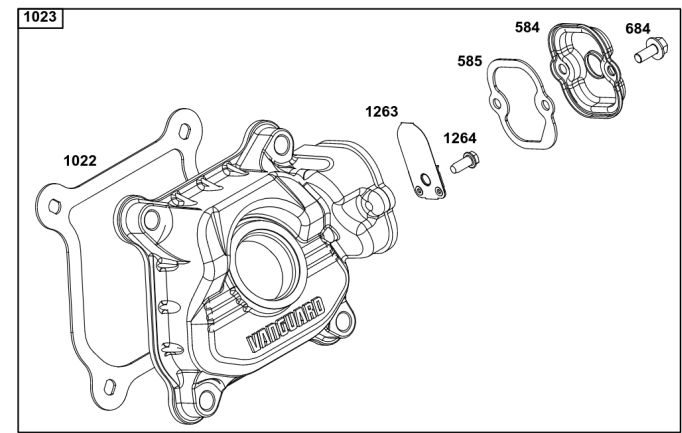
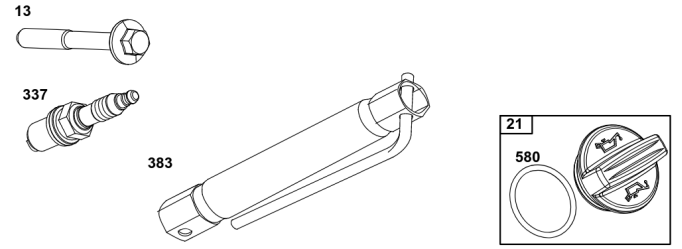
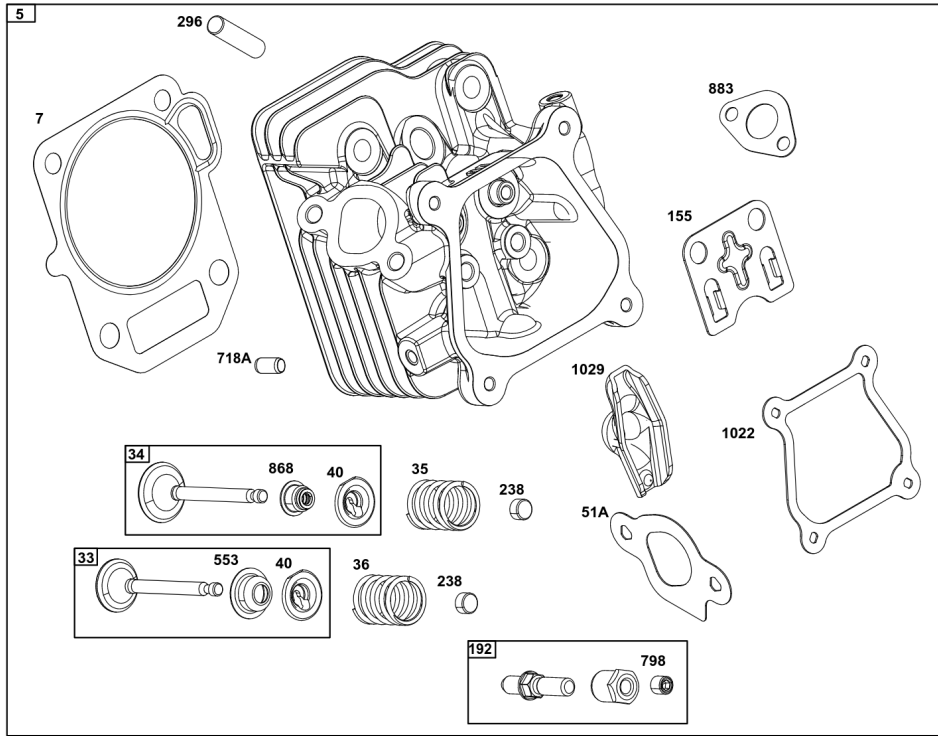


シリンダー ヘッド グループ

見出し番号	部品番号	数量	説明
3	-----	1	シール、オイル -(部品情報:シリンダグループ参照)
5	596998	1	ヘッド、シリンダー
7	597007	1	ガスケット、シリンダー ヘッド
13	597008	4	スクリュー -(シリンダー ヘッド)
17	-----	1	ベアリング、ボール -(部品情報:シリンダグループ参照)
20	-----	1	シール、オイル -(部品情報:クランクケースカバー/サンプおよび潤滑グループ参照)
21	597014	1	キャップ、給油口
33	597005	1	バルブ、排気
34	597004	1	バルブ、吸気
35	597002	1	スプリング、バルブ -(吸気)
36	597002	1	スプリング、バルブ
40	590654	2	リテーナー、バルブ
45	591449	2	タペット、バルブ
51	596769	1	ガスケット、吸気
51A	596770	1	ガスケット、吸気
155	592874	1	プレート、シリンダー ヘッド
192	597006	2	アジャスター、ロッカーアーム
238	590649	2	キャップ、バルブ
276	-----	1	ワッシャー、シーリング -(部品情報:キャブレターグループ参照)
296	590631	2	スタッド -(マフラー)
337	597383	2	プラグ、スパーク
358	-----		ガスケット セット、エンジン -(部品情報:シリンダグループ参照)
383	19576S	1	レンチ、スパーク プラグ
553	597003	1	リテーナー、バルブスプリング
580	809894	1	シール、O-リング -(Oil Fill Cap)
584	597011	1	カバー、ブリーザーパッセージ
585	597010	1	GASKET, Breather Passage
684	597012	2	スクリュー -(Breather Passage Cover)
718A	590637	2	ノックピン
798	597000	2	スクリュー -(ロッカー アーム)
850	-----	1	液体シーラント -(部品情報:クランクケースカバー/サンプおよび潤滑グループ参照)
868	597001	1	シール、バルブ
883	597072	1	ガスケット、排気
914	597016	4	スクリュー -(ロッカー カバー)
1022	597015	1	ガスケット、ロッカー カバー
1023	597009	1	カバー、ロッカー
1026	597017	2	ロッド、プッシュ
1029	596999	2	アーム、ロッカー
1095	597140	1	ガスケット セット、バルブ -(サービスキットには、このエンジン専用ではない予備部品が含まれている場合があります。)
1263	697124	1	リード、ブリーザー

シリンダーヘッドグループ

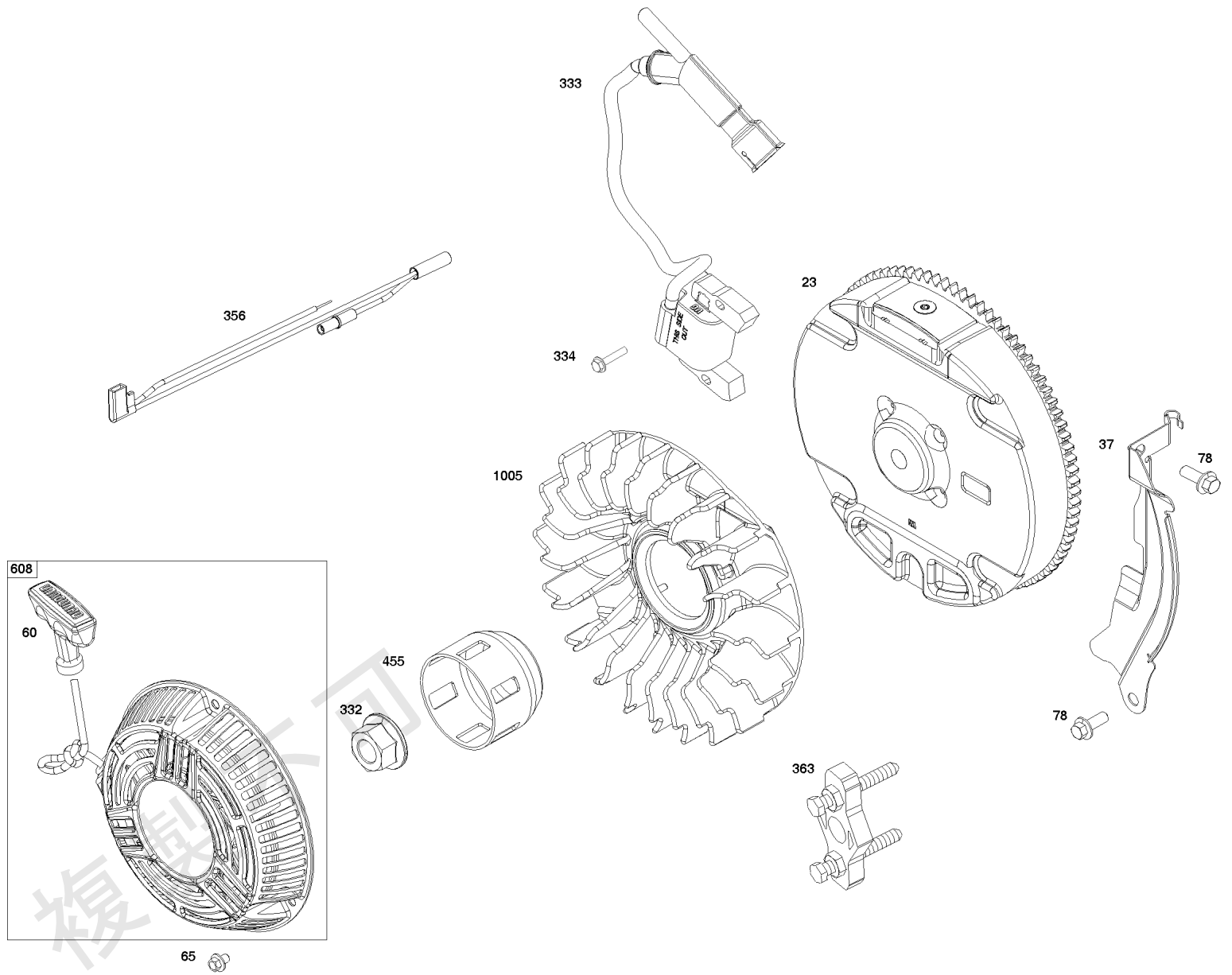
エンジンモデル番号 12V332-0004-F1



シリンダー ヘッド グループ

見出し番号	部品番号	数量	説明
1264	793453	1	スクリュー -(ブリーザー リード)
1453	-----	1	シール、エアクリーナー カバー -(部品情報:エアクリーナーグループ参照)
1548	-----	1	ベアリング、ボール -(部品情報:クランクケースカバー/サンプおよび潤滑グループ参照)

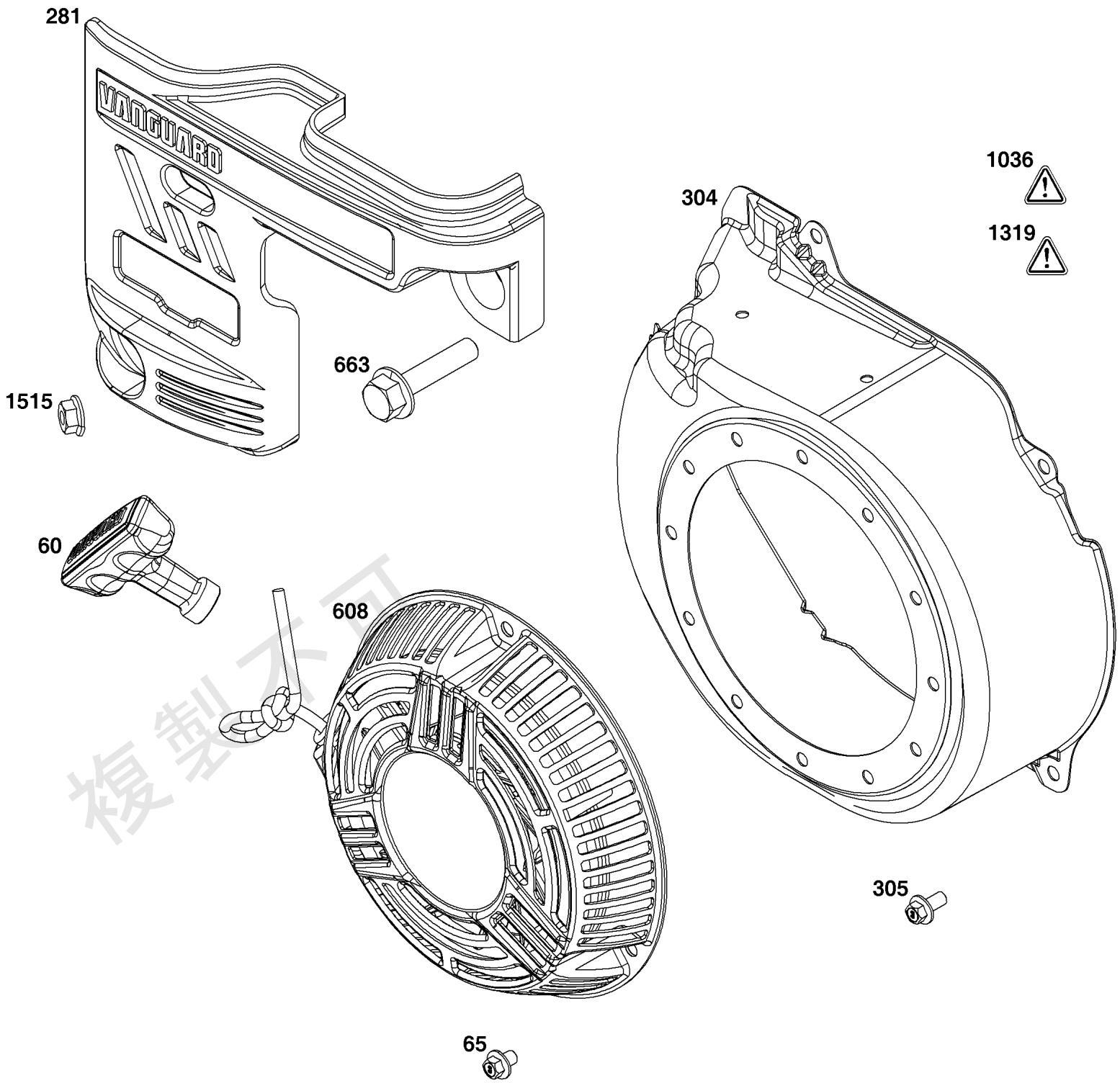
複製不可



フライホイール、イグニション、およびスターター グループ

見出し番号	部品番号	数量	説明
23	597085	1	フライホイール
37	597075	1	ガード、フライホイール
60	597080	2	グリップ、スターター ロープ
65	590683	2	スクリュー -(リコイル スターター)
78	590850	3	スクリュー -(フライホイール ガード)
332	591988	1	ナット
333	596763	2	アーマチャー、マグネト
334	699477	2	スクリュー -(マグネト アーマチャー)
356	597054	1	ワイヤー、ストップ
363	19203	1	フライホイールプーラー
455	597088	1	カップ、フライホイール
608	596772	2	スターター、リコイル
1005	794273	1	ファン、フライホイール

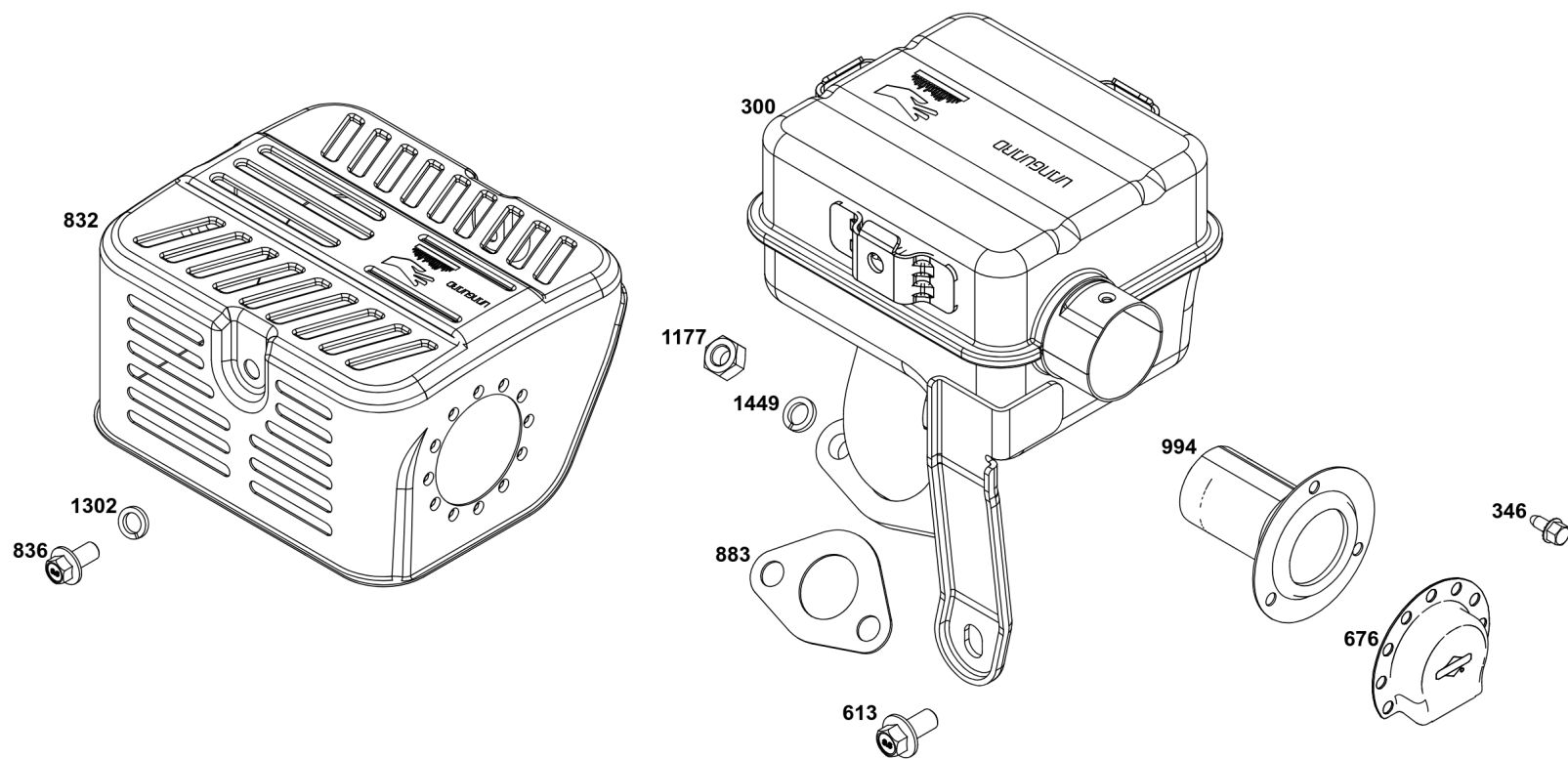
複製不可



ブローワーハウジンググループ

見出し番号	部品番号	数量	説明
60	-----	2	グリップ、スターターロープ -(部品情報:フライホイール/イグニッション/スターターグループ参照)
65	-----	3	スクリュー -(部品情報:フライホイール/イグニッション/スターターグループ参照)
281	-----	1	パネル、コントロール -(部品情報:コントロールグループ参照)
304	597073	1	ハウジング、ブローワー -(For use on engines without electric start & without regulator)
305	597078	4	スクリュー -(ブローワーハウジング)
608	-----	2	スターター、リコイル -(部品情報:フライホイール/イグニッション/スターターグループ参照)
663	-----	2	スクリュー -(部品情報:コントロールグループ参照)
1036	-----	1	ラベル、エミッション -(Briggs & Stratton部品取扱店で入手可能)
1319	797669	1	ラベル、警告 -(警告ラベルが貼付された部品を交換する際は必須)
1515	-----	1	ナット、6角フランジ -(部品情報:コントロールグループ参照)

複製不可

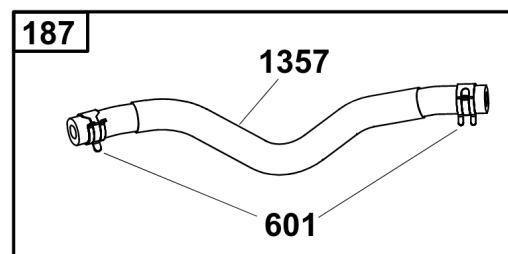
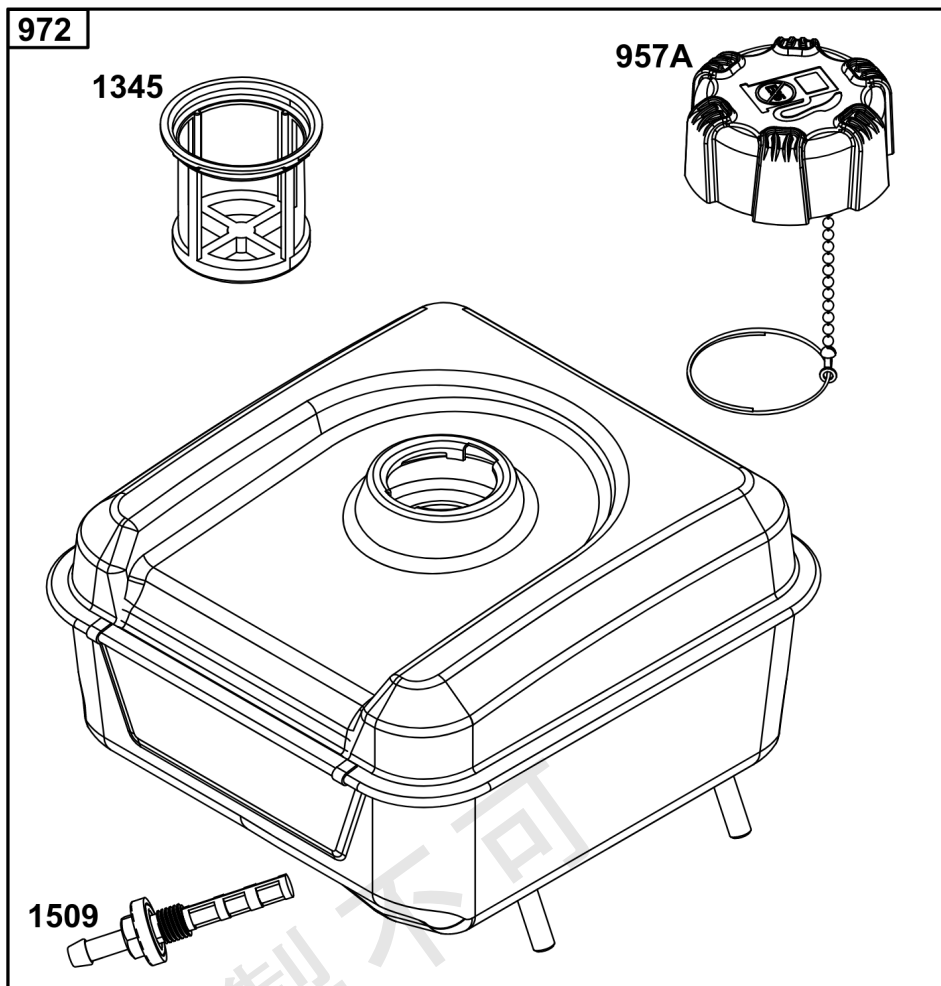


複製不可

排気グループ

見出し番号	部品番号	数量	説明
300	84003121	1	MUFFLER ASSEMBLY -Used Before Code Date 19061200
300	84003517	1	MUFFLER ASSEMBLY -Used After Code Date 19061100
346	699203	3	スクリュー -(スパーク アレスター)
613	590850	1	スクリュー -(マフラー)
676	798467	1	デフレクター、マフラー
832	597069	1	ガード、マフラー
836	590706	3	スクリュー -(マフラー ガード)
883	597072	1	ガasket、排気
994	793985	1	アレスター、スパーク
1177	590632	2	ナット -(マフラー)
1302	704133	3	LOCKWASHER, SPLIT,1/4 -(マフラー ガード)
1449	590633	2	ワッシャー

複製不可



燃料供給グループ

見出し番号	部品番号	数量	説明
187	597058	1	ライン、燃料
190	591476	1	スクリュー -(燃料タンク)
601	791850	1	クランプ、ホース
705	707919	2	ナット -(燃料タンク)
957A	596765	1	キャップ、燃料タンク
972	597057	1	タンク、燃料
1345	792917	1	フィルター、フィラーネック
1357	597058	1	ライン、燃料
1509	797346	1	アウトレット、タンク

複製不可

