



# 零件手册

制造编号: 19L232-0315-F1



模型组件	页
Replacement Engine - Europe, Middle East & Africa. ....	4
凸轮轴, 曲轴, 缸体, 活塞/环/连杆, 警告标签. ....	5
化油器集团. ....	7
发电线圈, 点火, 电动机启动器. ....	11
导风罩/护罩, 飞轮, 启动拉盘. ....	15
控制, 燃料供应, 调速弹簧. ....	17
曲轴箱盖, 齿轮减速. ....	21
替代发动机-美国和加拿大. ....	23
空气滤清器, 排气. ....	24
缸头, 垫片组 - 发动机, 垫片组 - 阀门. ....	26

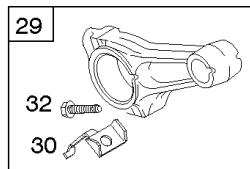
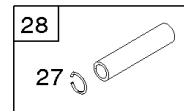
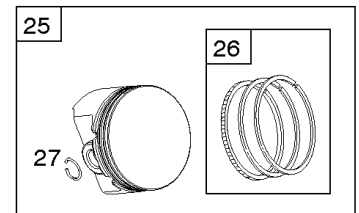
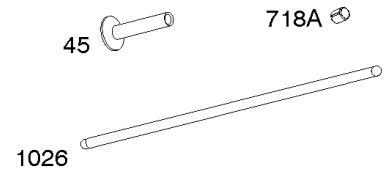
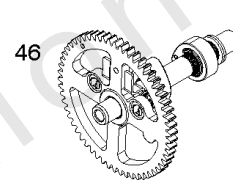
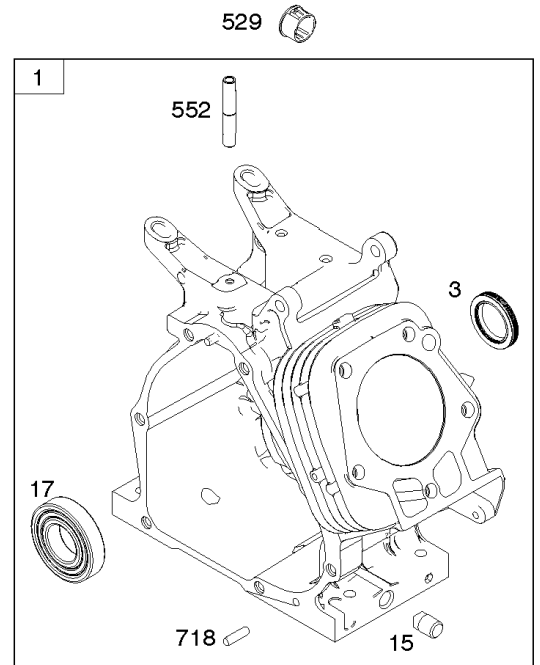
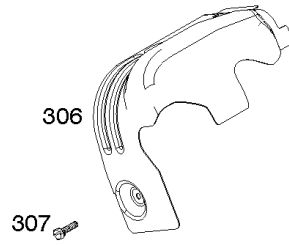
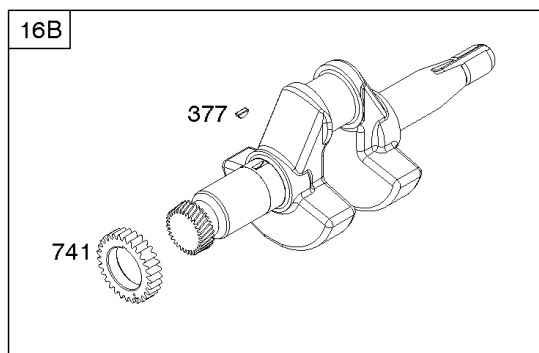
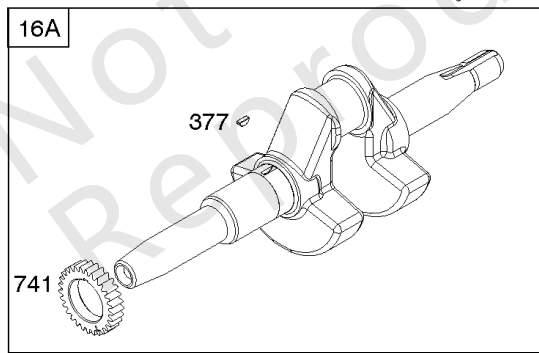
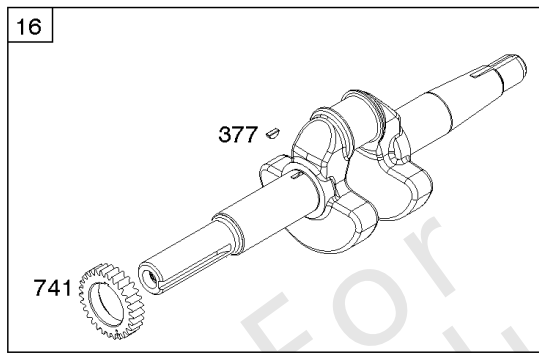
Not For  
Reproduction

## Replacement Engine - Europe, Middle East & Africa

参考编号	零件号	数量	描述
	19L2320315F1AX7001		更换发动机
	-----		Top No-Load Speed: 3150
	-----		Service Note: CHECK NEW ENGINE DIMENSIONS WILL FIT EQUIPMENT
	-----		Service Note: GENERATOR SPECIFICATION 50HZ
	-----		Service Note: 3.6L FUEL TANK

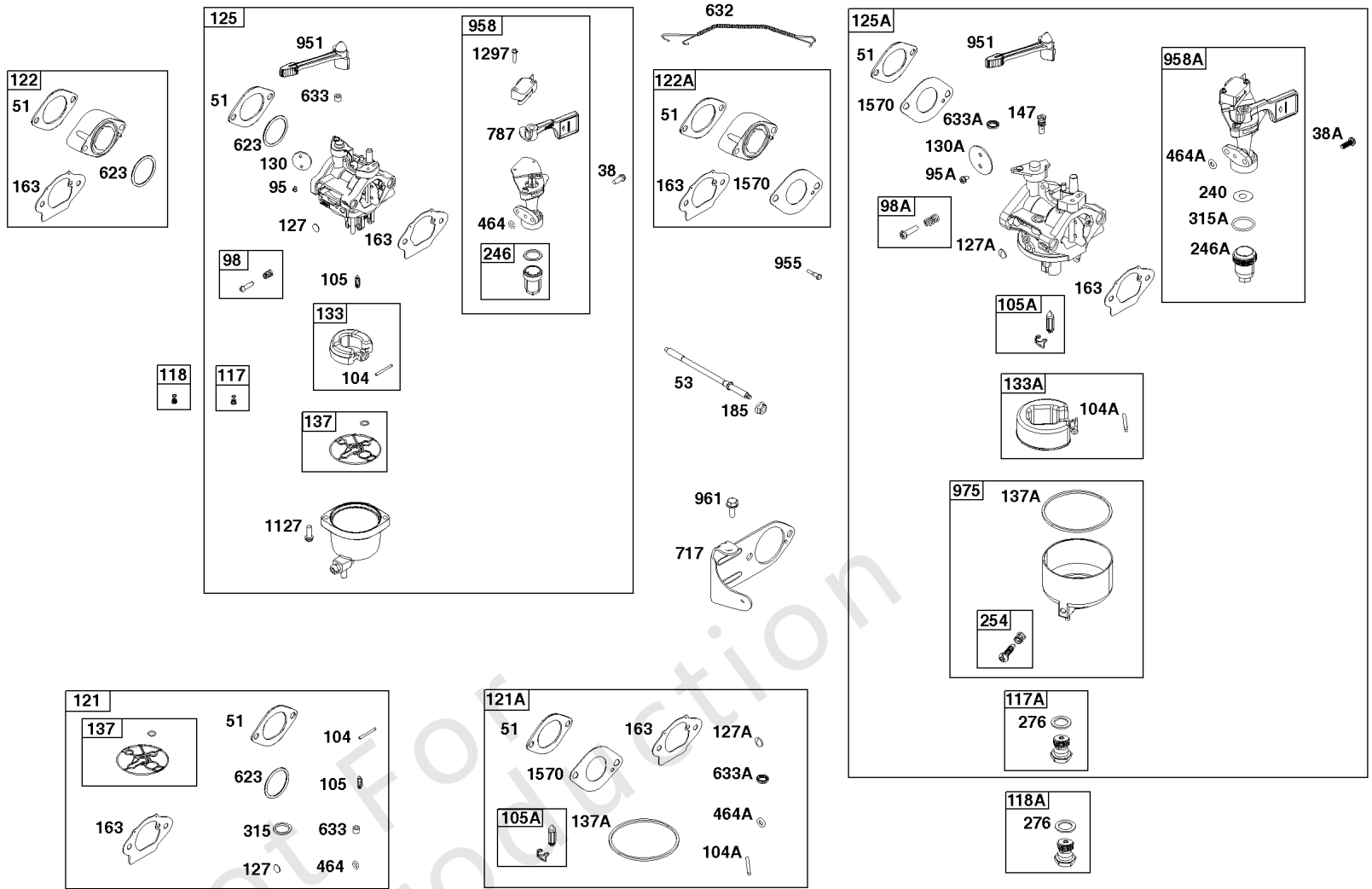
Not For Reproduction

- 1036 EMISSIONS LABEL
- 1319 WARNING LABEL
- 1319A WARNING LABEL



## 凸轮轴, 曲轴, 缸体, 活塞/环/连杆, 警告标签

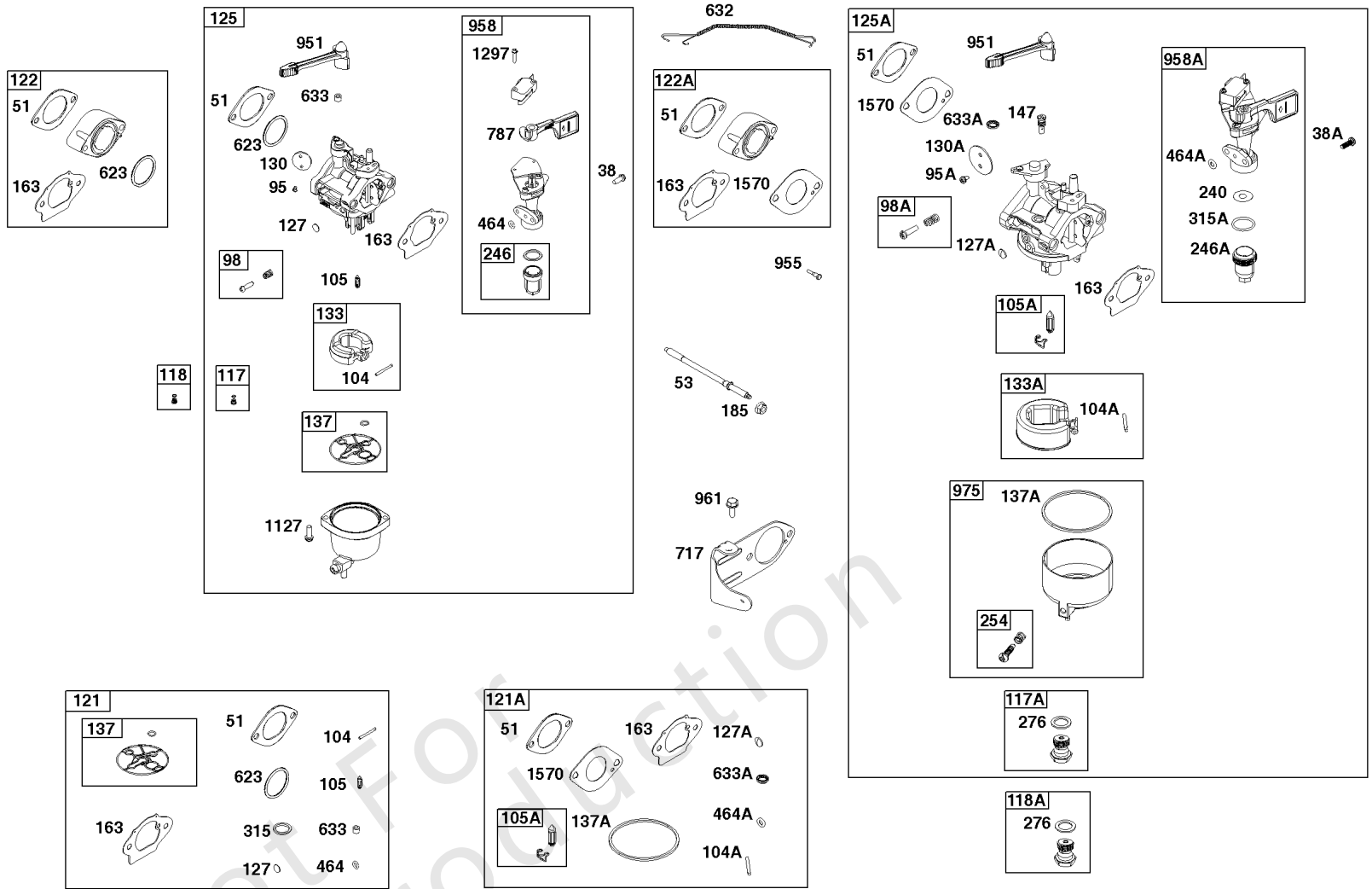
参考编号	零件号	数量	描述
1	799046		缸体组件
3	798991		海豹油 - (磁铁侧)
15	691686		PLUG-OIL DRAIN
16A	796958		曲轴
17	798993		轴承, 球
24	222698S		钥匙, 飞轮
25	792117		活塞组件 - (标准)
25	792144		活塞组件 - (.020加大)
26	792073		套装, 戒指 - (.020 "加大" )
26	792026		套装, 戒指 - (标准)
27	690975		锁, 活塞销
28	696581		销, 活塞 - (标准)
29	694691		杆, 连接
30	694692		飞溅, 连杆
32	690976		拧 - (连杆)
45	690977		挺杆, 阀门
46	795697		凸轮轴
306	798992		护罩, 缸体
307	794822		拧 - (缸体护罩)
309	695479		马达, 启动
357	590960		键, 驱动皮带轮
357	591054		键, 驱动皮带轮
377	690979		键, 半月形 -在代码日期11103100 -之后使用
377	798972		键, 半月形 -在代码日期11110100 -之前使用
529	791822		索环
552	694674		布什, 调速克拉克
718	690959		销, 定位 - (缸头)
718A	695178		销, 定位 - (头)
741	691288		齿轮, 正时
1026	592673		杆, 推
1036	-----		标签, 排放 - (可从百力通授权经销商处获得)
1319	794467		标签, 警告
1319A	797669		标签, 警告



## 化油器集团

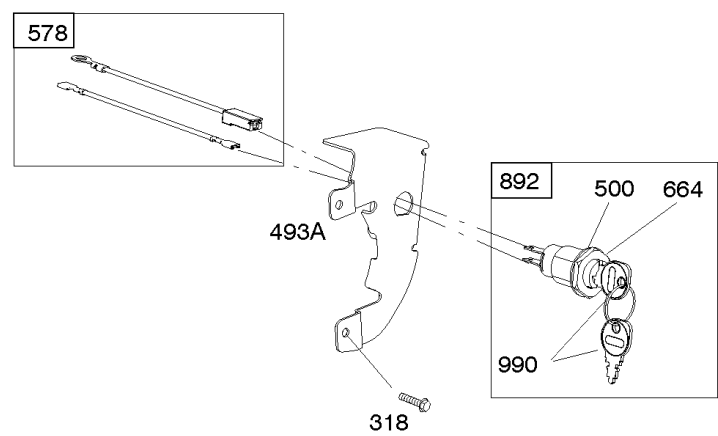
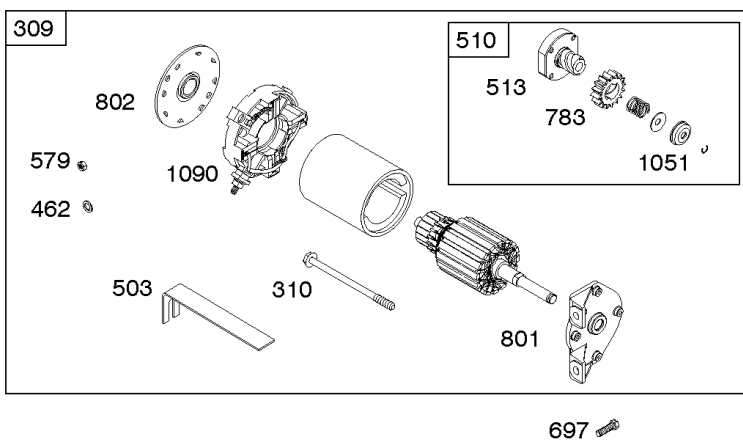
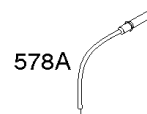
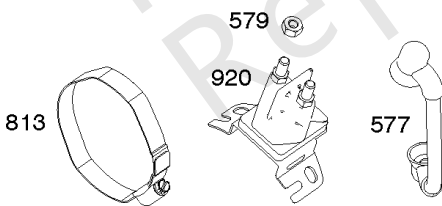
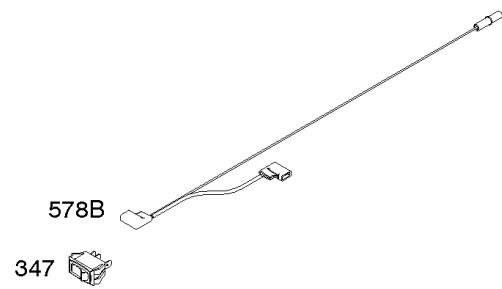
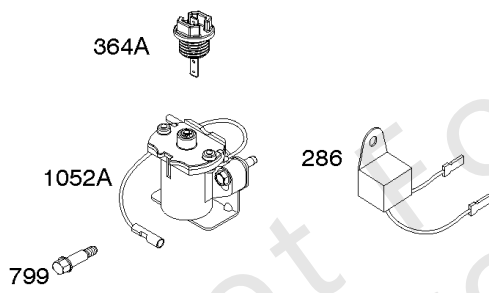
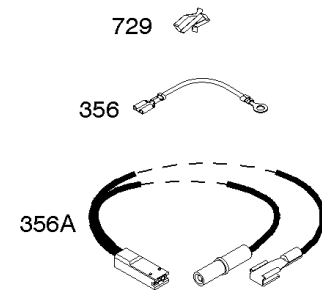
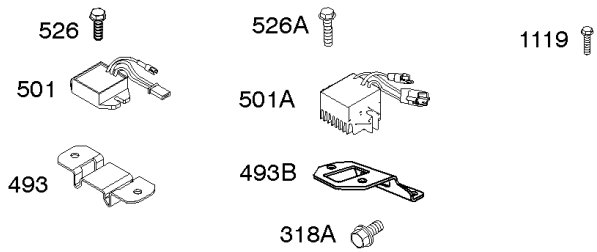
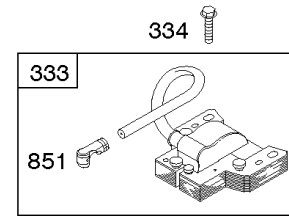
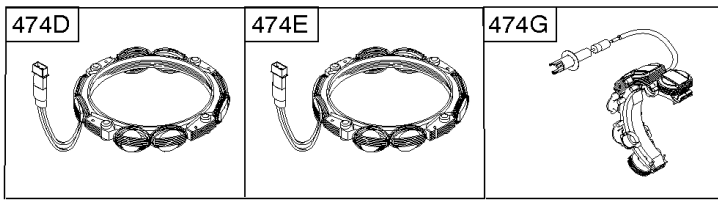
参考编号	零件号	数量	描述
38	698557	2	拧 -(Fuel Shut Off Valve) Used Before Code Date 18112600
38A	595328	2	拧 -(Fuel Shut Off Valve) Used After Code Date 18112500
51	-----	1	垫片, 进气管 -(部件信息位于缸头组件。)
53	798988	2	螺柱 -(化油器)
95	690718	2	拧 -(Throttle Valve) Used Before Code Date 18112600
95A	797161	2	拧 -(Throttle Valve) Used After Code Date 18112500
98	695408	1	套件, 怠速 -Used Before Code Date 18112600
98A	847139	1	套件, 怠速 -Used After Code Date 18112500
104	694918	1	销, 浮子合页 -Used Before Code Date 18112600
104A	597533	1	销, 浮子合页 -Used After Code Date 18112500
105	696136	1	阀门, 浮针 -Used Before Code Date 18112600
105A	84004840	1	阀门, 浮针 -Used After Code Date 18112500
117	698788	1	喷嘴, 主 -(Standard) Used Before Code Date 18112600
117A	84004489	1	喷嘴, 主 -(Standard) Used After Code Date 18112500
118	799134	1	喷嘴, 主 -(High Altitude) Used Before Code Date 18112600
118A	84004744	1	喷嘴, 主 -(High Altitude) Used After Code Date 18112500
121	799722	1	套件, 化油器大修 -(Service Kits may include extra parts not specific to this engine.) Used Before Code Date 18112600
121A	84004975	1	套件, 化油器大修 -(Service Kits may include extra parts not specific to this engine.) Used After Code Date 18112500
122	799766	1	垫片, 化油器 -Used Before Code Date 18112600
122A	84004776	1	垫片, 化油器 -Used After Code Date 17112000
125	799060	1	化油器 -Used Before Code Date 18112600
125A	84003204	1	化油器 -Used After Code Date 18112500
127	690727	1	塞, 韦尔奇 -Used Before Code Date 18112600
127A	84004841	1	塞, 韦尔奇 -Used After Code Date 18112500
130	696139	1	阀门, 节气门 -Used Before Code Date 18112600
130A	84004397	1	阀门, 节气门 -Used After Code Date 18112500
133	694914	1	浮子, 化油器 -Used Before Code Date 18112600
133A	84004490	1	浮子, 化油器 -Used After Code Date 18112500
137	799991	1	垫片, 浮子碗 -Used Before Code Date 18112600





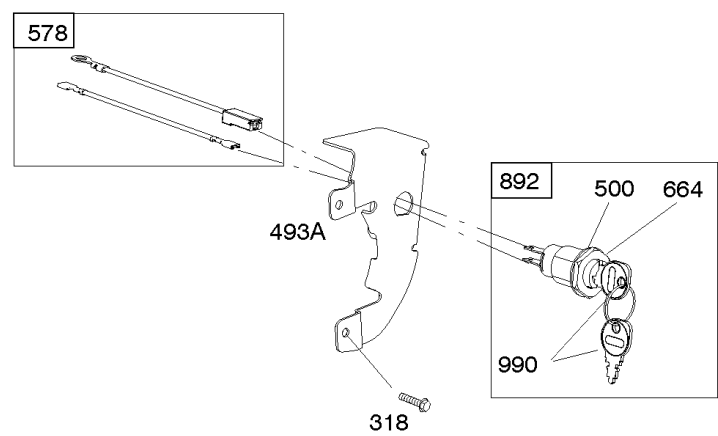
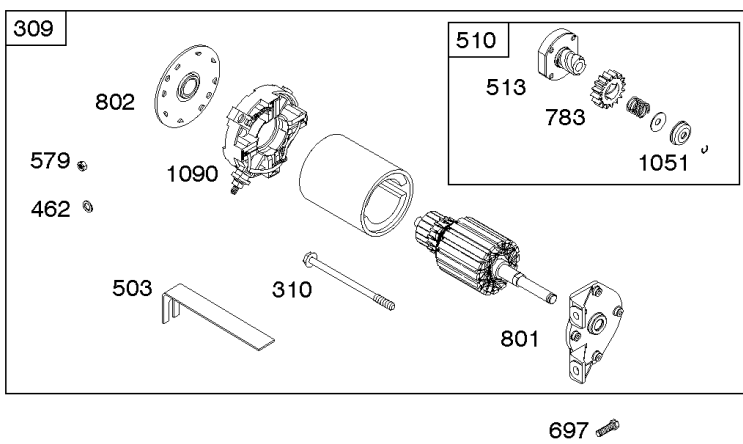
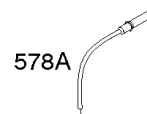
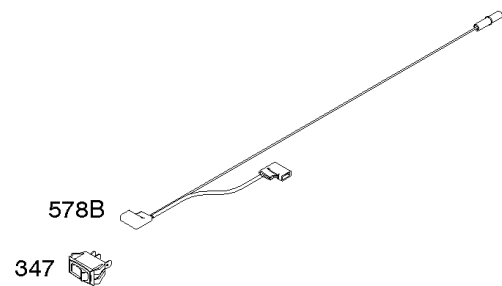
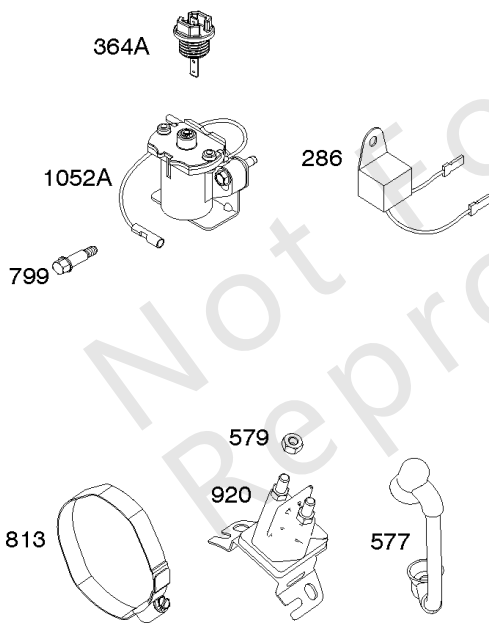
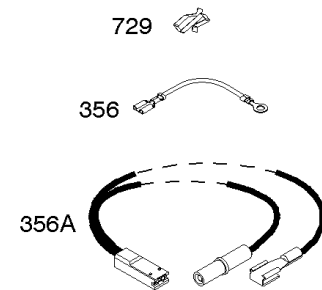
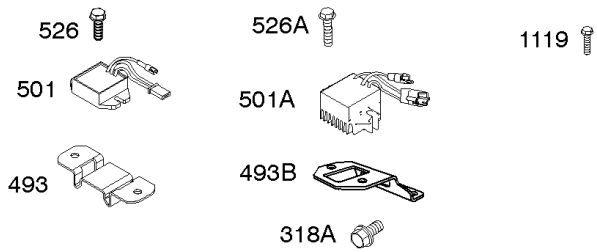
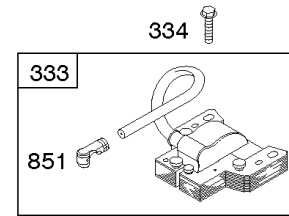
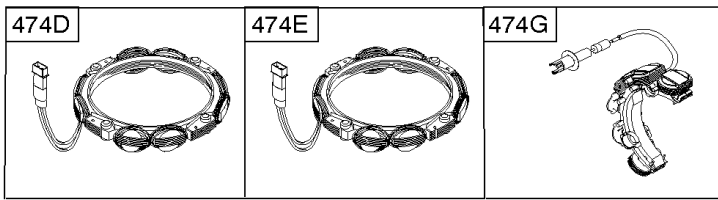
## 化油器集团

参考编号	零件号	数量	描述
137A	84004205	1	垫片, 浮子碗 -Used After Code Date 18112500
147	594872	1	喷嘴, 引导 -Used After Code Date 18112500
163	798962	1	垫片, 空气滤清器
185	-----	2	坚果 - (零件信息位于空气滤清器组中。)
240	597039	1	过滤器, 燃料 -Used After Code Date 18112500
246	595153	1	BOWL-FUEL VALVE-STRAINER -Used Before Code Date 18112600
246A	597043	1	碗, 燃油滤清器 -Used After Code Date 18112500
254	595322	1	排水, 化油器碗 -Used After Code Date 18112500
276	84004488	1	垫片, 密封 -Used After Code Date 18112500
315	799035	1	密封圈, O形圈 -(Fuel Filter Bowl) Used Before Code Date 18112600
315A	597735	1	垫片, 燃料碗 -(Fuel Filter Bowl) Used After Code Date 18112500
464	698550	1	密封圈, O形圈 -(Fuel Shut-off Valve) Used Before Code Date 18112600
464A	595320	1	密封圈, O形圈 -(Fuel Shut-off Valve) Used After Code Date 18112500
623	799051	1	密封圈, O形圈 -(Carburetor Spacer) Used Before Code Date 18112600
632	-----	1	弹簧 / 连接, 机械调速器 - (部件信息位于控制组件。)
633	690722	1	密封, 阻风门/节气门轴 -Used Before Code Date 18112600
633A	84004398	1	密封, 阻风门/节气门轴 -Used After Code Date 18112500
717	798989	1	支架, 空气滤清器 -Used Before Code Date 18112600
717	84004868	1	支架, 空气滤清器 -Used After Code Date 18112500
787	798635	1	臂, 杠杆 -Used Before Code Date 18112600
951	798528	1	杠杆, 阻风门
955	595329	1	塞, 化油器 -Used After Code Date 18112500
958	799073	1	阀门, 燃油关闭 -Used Before Code Date 18112600
958A	84004839	1	阀门, 燃油关闭 -Used After Code Date 18112500
961	699691	1	拧 - (空气滤清器支架)
975	84004204	1	碗, 浮子 -Used After Code Date 18112500
1127	695407	2	拧 -(Float Bowl to Carburetor Body) Used Before Code Date 18112600
1297	798637	2	拧 -Used Before Code Date 18112600
1570	84005011	1	GASKET, Spacer -Used After Code Date 17112000



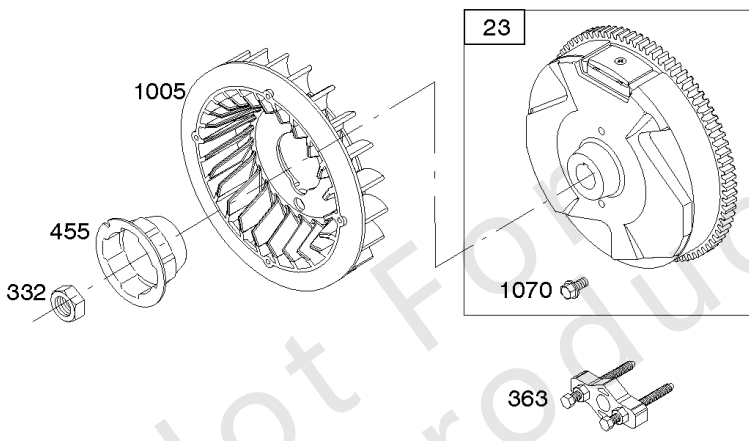
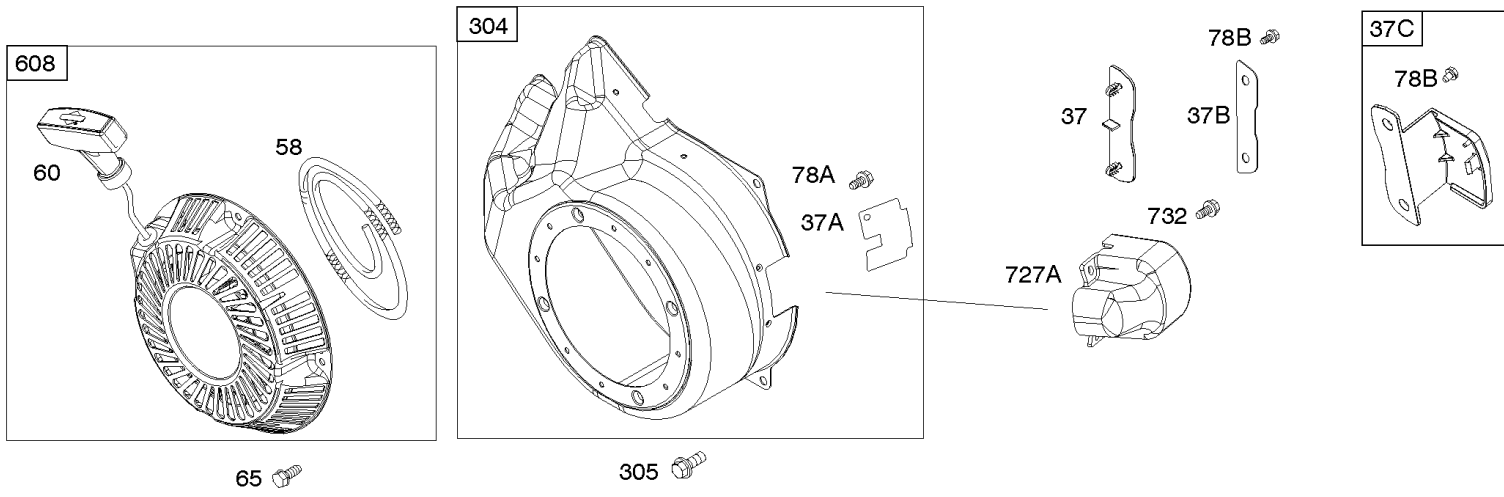
## 发电线圈, 点火, 电动机启动器

参考编号	零件号	数量	描述
286	594800		模块, 机油传感器 -在代码日期15042700 -之后使用
286	798796		模块, 机油传感器 -在代码日期15052800 -之前使用
309	695479		马达, 启动
310	690323		拧 - (启动马达)
318	691693		拧 - (安装支架)
318A	795026		拧 - (安装支架)
333	591459		ARMATURE-MAGNETO -在代码日期12042200 -之后使用
333	492341		电枢, 磁电机 -在代码日期12042300 -之前使用
334	699477		拧 - (磁电枢)
356	695630		线, 停止
356A	799721		线, 停止
364A	699947		端子, 油塞
462	691261		垫圈 - (入门电缆)
474D	695466		发马达 - (10安培)
474E	790320		发马达 - (20安培)
474G	695730		发马达 - (3安培直流)
493	691177		支架, 安装
493A	798803		支架, 安装
493B	699048		支架, 安装
500	691086		垫圈 - (钥匙开关)
501	797375		整流器 - (10和16安培调节)
501A	790325		整流器 - (20安培)
503	691532		吊带, 启动
510	693699		驱动, 启动
513	692024		离合器, 驱动器
526	690297		拧 - (整流器) (10-16安培调节)
526A	690326		拧 - (整流器) (20安培)
577	690795		电缆, 启动
578	798802		线组装
578A	692306		线组装
578B	590689		线组装
579	691029		坚果 - (入门电缆)
664	691087		坚果 - (钥匙开关)
697	795026		拧 - (启动马达) (驱动器盖)



## 发电线圈, 点火, 电动机启动器

参考编号	零件号	数量	描述
729	799133		夹子, 线
783	693713		齿轮, 小齿轮
799	699691		拧 - (机油传感器)
801	694482		Cap-Drive
802	691286		盖, 结束
813	690635		钳
851	493880S		TERMINAL-SPARK PLUG
892	690646		开关, 钥匙
920	691656		电磁阀, 启动器
990	691959		套装, Key
1051	691265		戒指, 保留
1052A	794805		传感器, 油 -在代码日期14093000 -之后使用
1052A	693805		传感器, 油 -在代码日期14100100 -之前使用
1090	691293		固定器, 刷子
1119	699772		拧 - (发电线圈)



Not For  
Reproduction

## 导风罩/护罩, 飞轮, 启动拉盘

参考编号	零件号	数量	描述
23	794814		飞轮
37	795715		护卫, 飞轮 - (快速-on公司)
37A	699047		护卫, 飞轮 -在代码日期12080600 -之前使用
37B	790730		护卫, 飞轮 -在代码日期12080600 -之前使用
37C	591544		护卫, 飞轮 -在代码日期12080500 -之后使用
58	66574		绳, 启动 - (切成所需长度)
60	490652		GRIP-STARTER ROPE
65	699228		拧 - (启动拉盘)
78A	699205		拧 - (飞轮护罩)
78B	795026		拧 - (飞轮护罩)
304	798994		壳, 导风罩
305	699481		拧 - (导风罩房)
332	794824		坚果 - (飞轮)
363	19203		拉拔器, 飞轮
455	794867		杯, 飞轮
608	798825		启动, 自绕回弹
727A	697465		盖, 启动 驱动
732	699200		拧 - (入门驱动器盖)
1005	794815		风扇, 飞轮
1070	794821		拧 - (飞轮风扇)





## 控制, 燃料供应, 调速弹簧

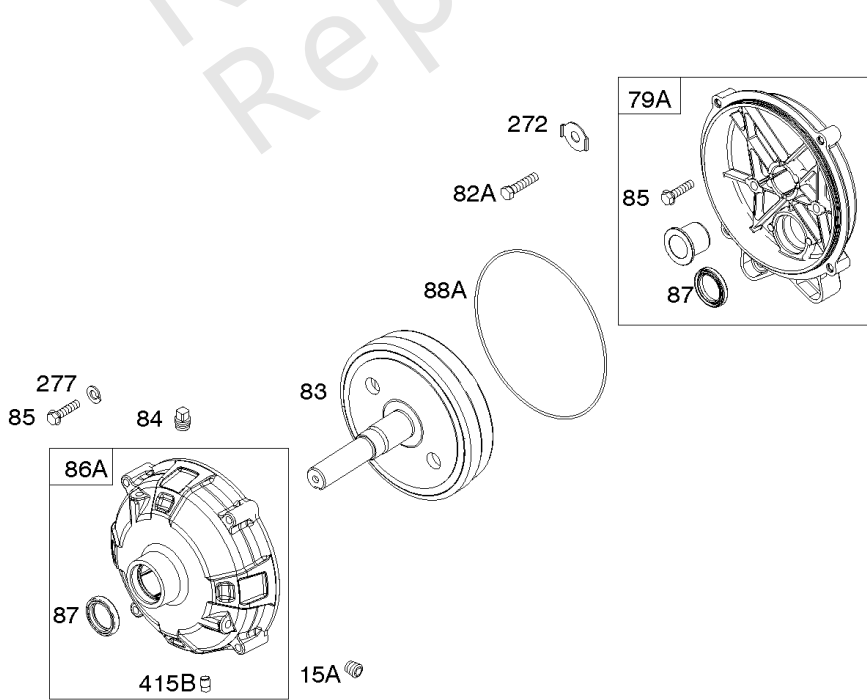
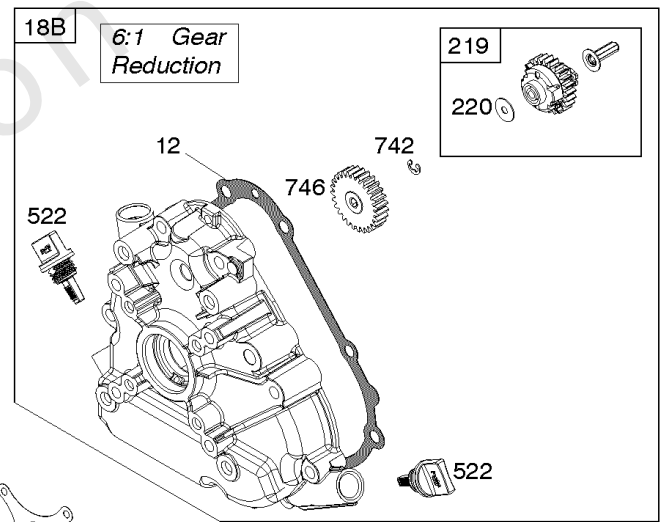
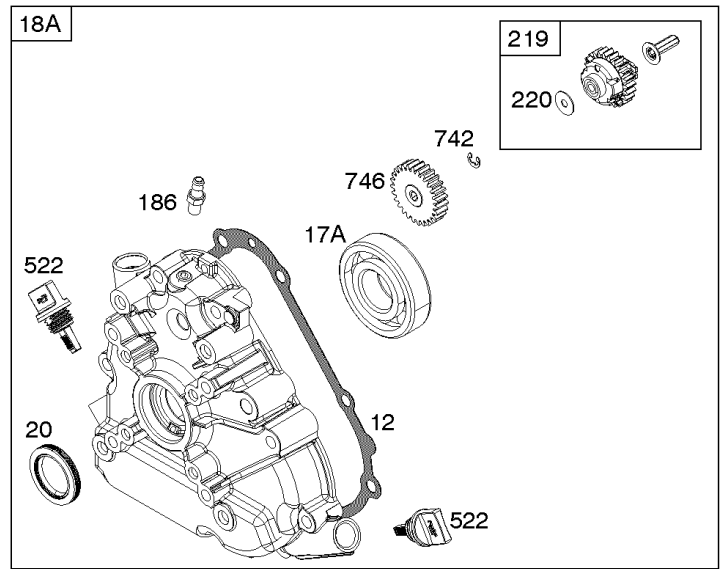
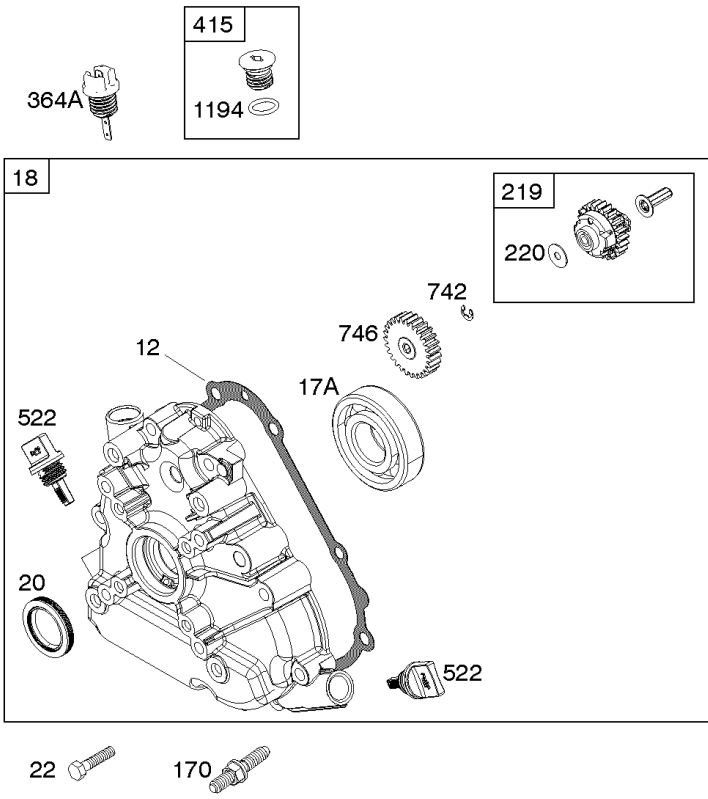
参考编号	零件号	数量	描述
182	799735		支架, 油箱
187B	791766		管, 燃油 - (15英寸长) (切成所需长度)
187C	791745		管, 燃油 - (23英寸) (切成所需长度)
187K	799059		管, 燃油 - (形成) (切成所需长度)
188	699479		拧 - (控制支架)
190	798496		拧 - (油箱)
190A	799725		拧 - (油箱) (与机油传感器模块一起使用)
209	798959		调速斯普林
211	798960		弹簧, 管理空闲
222	798478		支架, 控制
227	799049		杠杆, 调速控制
240	394358S		过滤器, 燃料
265	691024		夹子, 线
265A	591740		夹子, 线
265B	591741		夹子, 线
267	699492		拧 - (线夹)
267A	699228		拧 - (线夹)
268	691025		外壳, 控制线 - (切成所需长度)
269	691026		电线, 控制 - (切成所需长度)
270	691027		坚果 - (控制线套管)
271	691028		杠杆, 控制
278	798196		垫圈 - (调速控制杆)
281	798961		面板, 控制
286	594800		模块, 机油传感器 -在代码日期15042700 -之后使用
286	798796		模块, 机油传感器 -在代码日期15052800 -之前使用
387	808656		泵, 燃料
404	795759		垫圈 - (调速克兰克)
427	798458		坚果 - (控制支架)
505	793515		坚果 - (调速控制杆)
562	798197		螺栓 - (调速控制杆)
601	791850		夹子, 软管
614	691620		销, 开口销 - (调速克兰克)
616	795758		曲柄, 调速
632	799083		弹簧 / 连接, 机械调速器
663	699492		拧 - (控制面板)
705	690941		坚果 - (油箱)



## 控制, 燃料供应, 调速弹簧

参考编号	零件号	数量	描述
705A	794838		坚果 - (油箱) (与机油传感器模块一起使用)
792	798550		支架, 固定速度
843	695588		衬套, 杠杆
957	799324		盖, 油箱
972	799986		油箱, 燃料
1345	792917		过滤器, 填充颈部

Not For Reproduction



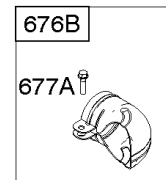
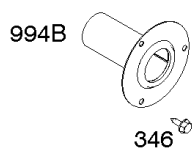
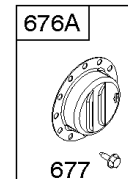
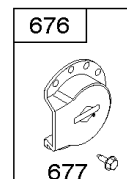
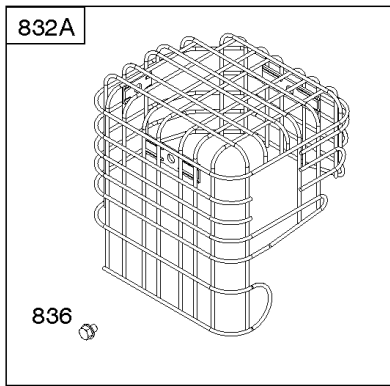
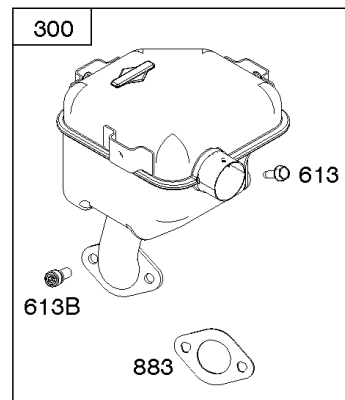
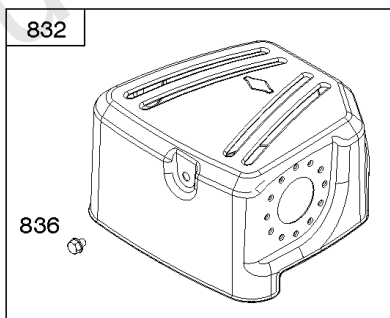
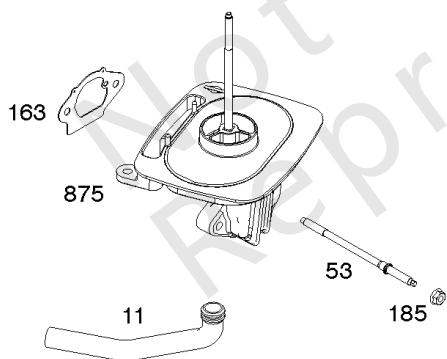
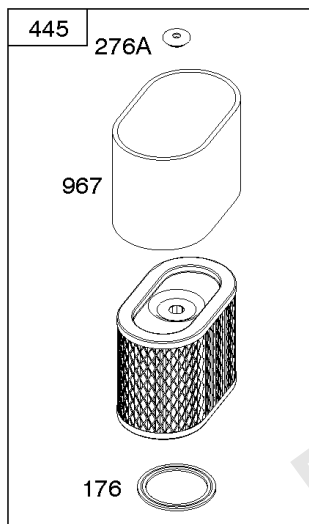
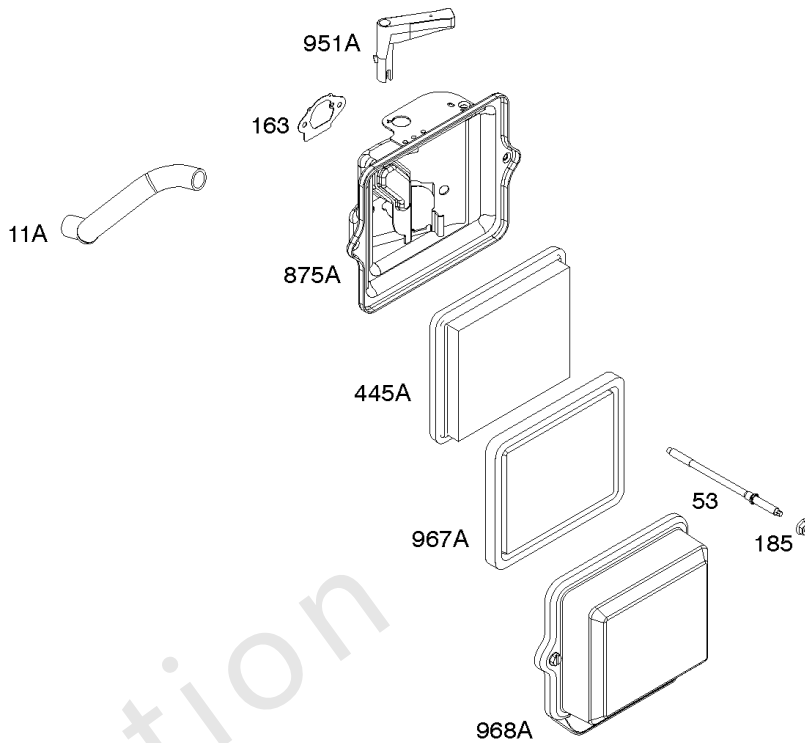
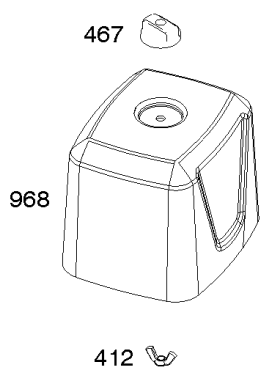
## 曲轴箱盖, 齿轮减速

参考编号	零件号	数量	描述
12	798807		垫片, 曲轴箱盖
15A	691682		PLUG-OIL DRAIN
17A	798995		轴承, 球
18	799084		盖子, 曲轴箱
20	798991		海豹油 - (PTO方)
22	798955		拧 - (曲轴箱盖/油底壳)
79A	794816		案例, 齿轮减速
80A	793588		垫片, 齿轮箱
82A	594700		拧 - (齿轮减速箱)
83	690387		轴, 辅助驱动器
84	691121		PLUG-BREATHER
85	794820		拧 - (齿轮盖)
86A	793591		盖子, 齿轮
87	391086S		海豹油
88A	793589		垫圈, 齿轮盖/壳体
170	794833		螺柱 - (曲轴箱盖/油底壳)
186	691764		CONNECTOR-HOSE - (脉冲线)
219	693578		调速, 齿轮
220	691724		垫圈 - (调速齿轮)
272	691168		锁, 螺钉头
277	794842		垫圈 - (减速齿轮箱)
364A	699947		端子, 油塞
415	691363		插头
415B	794903		插头
522	798503		塞, 机油尺 / 添加
742	692564		固定器, E戒指
746	694679		齿轮, 怠速
1194	691876		密封圈, O形圈 - (插头)

## 替代发动机-美国和加拿大

参考编号	零件号	数量	描述
	19L2320036	1	更换发动机
	796958	1	曲轴 -添加部分
	590368	1	曲轴 -删除部分
-----			Top No-Load Speed: 3150 -类型: 全部
-----			Service Note: For all Go-Karts use only a Model 136200 series engine as a replacement, regardless of the original Model.
-----			Service Note: Transfer Governor Spring to replacement engine.

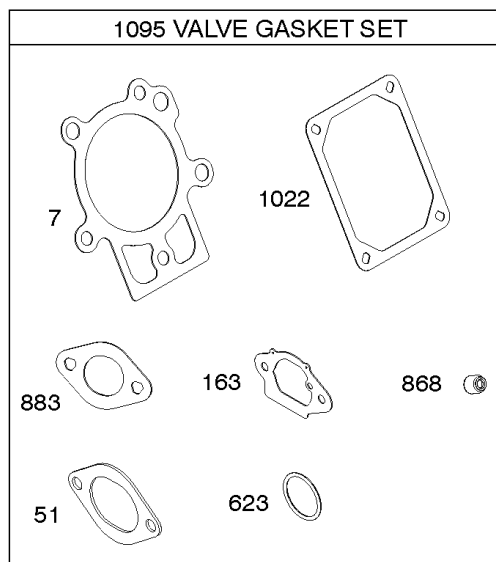
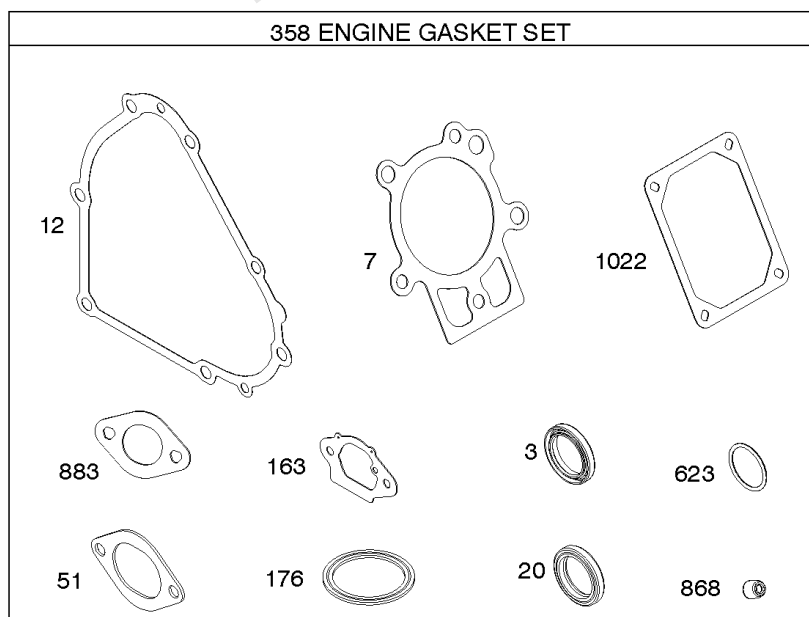
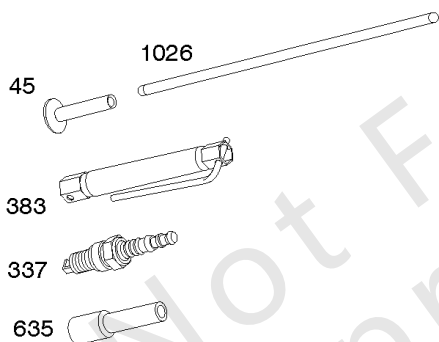
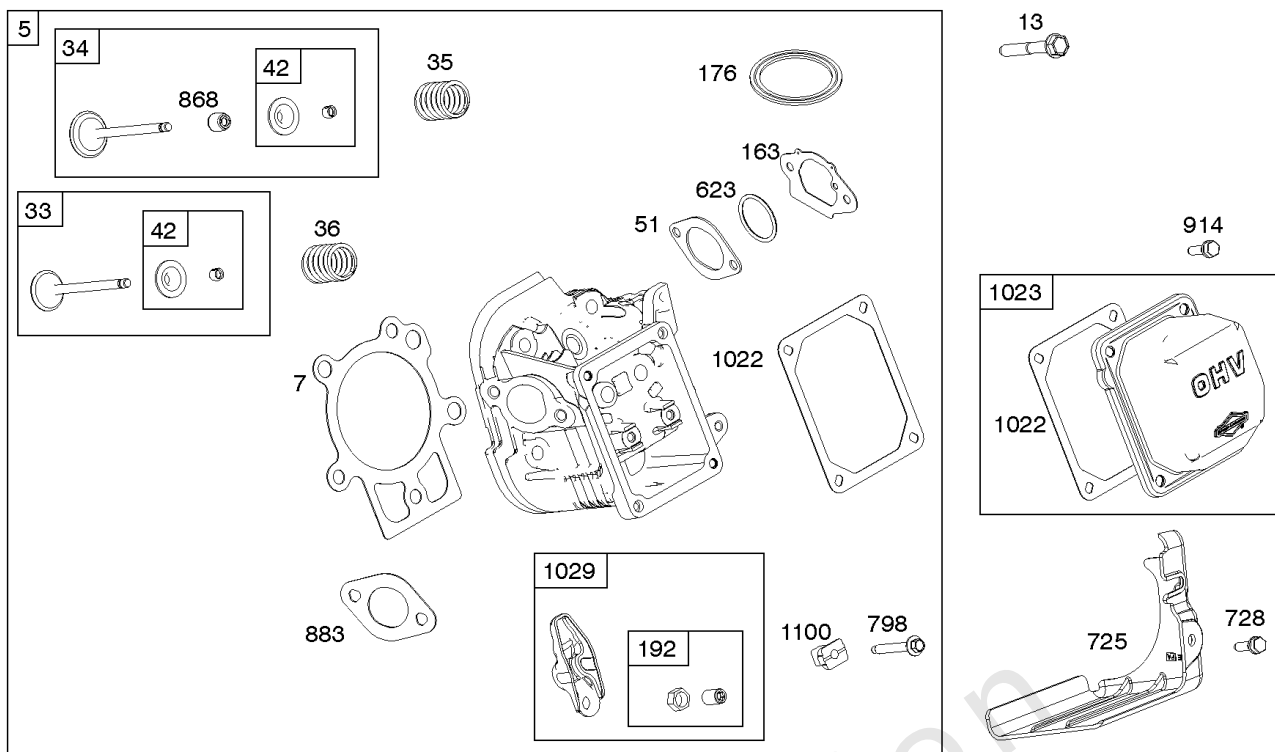
Not For Reproduction





## 空气滤清器, 排气

参考编号	零件号	数量	描述
11	798964		管子, 呼吸器
53	798988		螺柱 - (化油器)
163	798962		垫片, 空气滤清器
176	798965		密封圈, O形圈 - (空气滤清器底座)
185	794838		坚果 - (空气滤清器底座)
276A	798505		垫片, 密封 - (空气滤清器)
300	798967		围巾
346	794845		拧 - (火花捕捉器)
412	793443		坚果 - (空气滤清器盖)
445	797032		过滤器, 空气滤清器盒
467	691985		把手, 空气滤清器盖
613	794846		拧 - (围巾)
613B	794844		拧 - (围巾)
676	796956		消除器, 消音器
676A	795336		消除器, 消音器 - (百叶窗)
676B	697816		消除器, 消音器
677	794845		拧 - (消音器导流板)
677A	699776		拧 - (消音器导流板)
832	799041		保护, 围巾
836	593834		拧 - (消音器卫队)
875	798966		底座, 空气滤清器
883	695398		垫片, 排气
967	798795		过滤器, 预滤
968	798963		盖子, 空气滤清器
994B	796399		捕捉器, 火花



## 缸头, 垫片组 - 发动机, 垫片组 - 阀门

参考编号	零件号	数量	描述
3	798991		海豹油 - (磁铁侧)
5	799858		头, 缸体
7	694872		垫片, 缸头
12	798807		垫片, 曲轴箱盖
13	794829		拧 - (缸头)
20	798991		海豹油 - (PTO方)
33	697576		排气阀门
34	792200		阀门, 摄入量
35	694865		弹簧, 阀门 - (录取)
36	694865		弹簧, 阀门 - (排气)
42	499586		固定, 阀门
45	690977		挺杆, 阀门
51	590396		垫片, 进气管
163	798962		垫片, 空气滤清器
176	798965		密封圈, O形圈 - (空气滤清器底座)
192	690083		调节器。摇臂
337	792015		塞, 火花
358	798800		垫片包, 发动机
383	19576S		扳手, 火花塞
623	799051		密封圈, O形圈 - (化油器垫片) (空气滤清器弯头到化油器)
635	691909		帽, 火花塞
725	590347		护罩, 热
728	699481		拧 - (隔热板)
798	697890		拧 - (摇臂)
868	690968		密封, 阀门
883	695398		垫片, 排气
914	794827		拧 - (摇杆盖)
1022	690971		垫片, 摇杆盖
1023	697691		盖子, 摇杆
1026	592673		杆, 推
1029	690972		臂, 摇杆
1095	798801		垫片包, 阀门
1100	791959		枢轴, 摇臂

